

Womax

SRB

UPUTSTVO ZA UPOTREBU

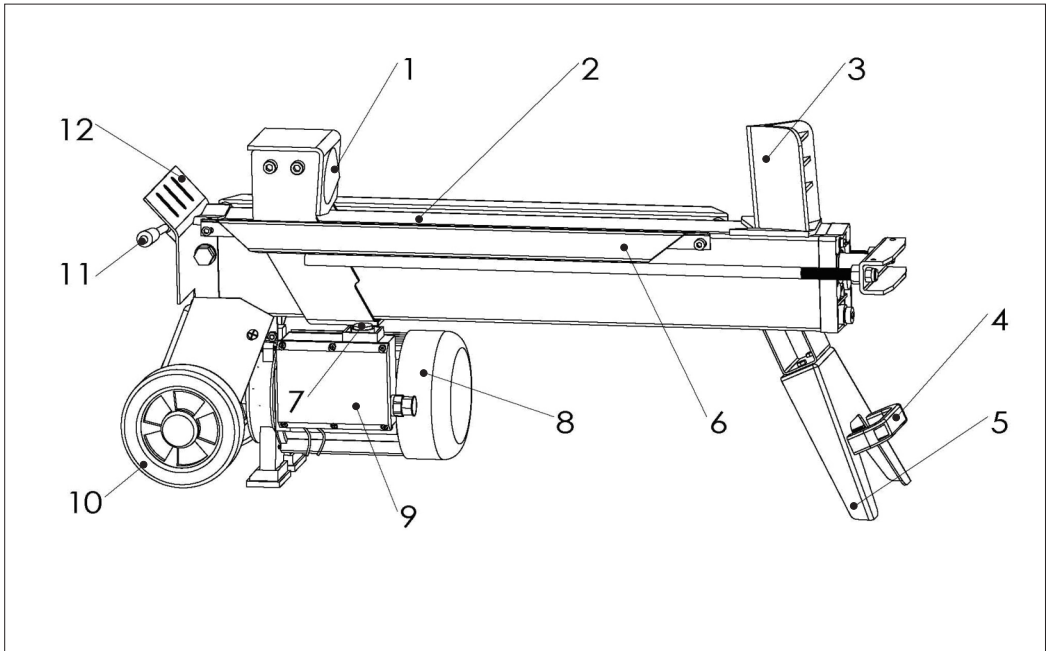
Cepač za drva
W-HS 1500-5T



U 005 17



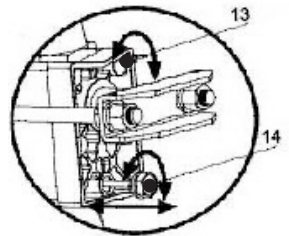
789.105.15



Delovi uređaja i tehnički podaci

Delovi uređaja:

1. Potiskivač cepanice
2. Radni sto
3. Klin za cepanje
4. Rukohvat za transport
5. Prednji oslonac
6. Ploče za zadržavanje cepanice
7. Prekidač motora pumpe
8. Motor
9. Prekidačka kutija
10. Točkovi (samo za mala pomeranja. Ne služe za transport cepača).
11. Ručica za pokretanje klipa
12. Štitnik ruke i ručice
13. Vijak za ozračivanje
14. Vijak za ispuštanje ulja



Tehnički podaci:

Napon: ----- 230 V~50 Hz
 Klasa zaštite: ----- IP54
 Snaga elektromotora: ----- 1500 W
 Maksimalni pritisak cepača: ----- 5 t
 Kapacitet rezervoara za ulje: ----- 4.2 l
 Minimalni prečnik cepanice: ----- 30 mm
 Maksimalni prečnik cepanice: ----- 250 mm
 Maksimalna dužina cepanice: ----- 520 mm
 Težina sa uljem u rezervoaru: ----- 44 kg
 Preporučeno hidrauličko ulje: ----- L-HM 68
 Emisija buke*: ----- $L_{WA} = 85\text{dB(A)}$ ($K=3\text{dB(A)}$)

*- Vrednosti buke ovde navedene pokazuju samo glasnost koju emituje ovaj uređaj. Da li je potrebno da operater nose zaštitu sluha, ne može da se odredi. Ovo zavisi od toga koliko buke stiže u uvo operatera. I to, između ostalog, zavisi od postojećih ambijentalnih uslova (kao što su drugi izvori buke u neposrednoj blizini). Iako to možda neće biti izričito, sopstveni interes je da uvek nosite zaštitu sluha u toku rada sa ovim uređajem.

Uputstvo za upotrebu

Hvala vam na kupovini našeg horizontalnog cepača drva . Molimo Vas da pažljivo pročitate ova uputstva za upotrebu. Na ovaj način ćete dugo i zadovoljavajuće koristiti ovaj proizvod.

Opšta sigurnosna pravila

Kada koristite ovaj uređaj, pratite sledeća sigurnosna uputstva kako biste isključiti rizik od lične povrede ili materijalne štete. Molimo Vas da se pridržavate posebnih bezbednosnih uputstava, navedenih u odgovarajućim poglavljima ovog priručnika. Gde je to primenjivo, pratite zakonske direktive ili propise za sprečavanje nesreća koja se odnose na upotrebu ovog uređaja.

1. Sve zaštitne uređaje treba održavati da su uvek spremni za rad.
2. Ako je potrebno, nosite zaštitu za uši, oči (zaštitnik, naočare, vizir) i zaštitne rukavice.
3. Ovaj uređaj ne sme nikada da se koristi od strane operatera koji je pod uticajem alkohola, droge, lekova, ili ako je umoran. Bistar um je od suštinske važnosti za bezbedan rad.
4. Nikada ne nosite široku, otkopčanu odeću koja može biti zahvaćena od strane rotirajućih delova.
5. Nikada ne stojte na uređaju. U suprotnom će doći do rizika od povreda pada padom.
6. Nikada ne ostavljajte uređaj bez nadzora. Ako ste prestali sa radom, isključite napajanje. Nikada ne ostavljajte uređaj dok se potpuno ne zaustavi.
7. Kada podešavate uređaj, menjate delove ili obavljate čišćenje, obavezno izvadite utikač iz električne utičnice.
8. Uverite se da je kabel u potpunosti zaštićen i da je osiguran od mehaničkih oštećenja.
9. Ruke držite na bezbednom rastojanju od uređaja, poškivača i klina.
10. Nemojte pokušavati da ubacujete ili vadite cepanice dok je uređaj u pokretu jer može doći do ozbiljnih povreda.
11. Držite svoje ruke daleko od rascepljenog drveta, jer se pukotina može iznenada zatvoriti i amputirati prste.
12. Nemojte silom pritiskati sečivo na gornjem delu, jer to može izazvati razbijanje ili oštećenje tela uređaja.
13. Nikada ne ostavljajte uređaj bez nadzora dok je u pokretu. Ako ostavljate mašinu, čak i za kratko vreme, izvadite utikač iz električne utičnice kako biste izbegli nenamerno startovanje.
14. Nikada ne tražite pomoć druge osobe da vam pomogne da uklonite zaglavljenu cepanicu.
15. Ne koristite uređaj sa elektromotorom u sredinama gde ima zapaljivih materija, prirodnog gasa, benzina ili drugih zapaljivih isparenja.
16. Proverite da li elektronski sklop ima adekvatnu zaštitu i da odgovara snazi, naponu i frekvenciji na uređaju; proverite da li postoji uzemljenje, i posebna regulacija prekidača.
17. Koristite kablove poprečnog preseka \geq od 2,5 mm². Izbegavajte korišćenje ogoljenog i nedovoljno izolovanog kabla. Kabel mora biti zaštićen materijalom pogodnim za spoljašnju upotrebu. Korišćenje preterano dugačkog produžnog kabla, ili neodgovarajućih dimenzija, može da prouzrokuje pad napona koji sprečava motor da postigne punu snagu.
18. Nikada ne ostavljajte uključen uređaj bez nadzora. Takođe, iskopčajte kabel za napajanje kada uređaj nije u upotrebi, prilikom održavanja, kada se menja alat ili pokretni delovi uređaja.

Simboli koji se koriste na uređaju i uputstvu

Standardni grafički simboli koji se koriste na ovom uređaju u cilju da se obezbedi potpuna bezbednost u radu. Pošto su ovi simboli veoma važni, pročitatite pažljivo informacije o njima.



Obavezno pročitati uputstvo za upotrebu u potpunosti, pre upotrebe uređaja.



Obavezno nositi zaštitnu obuću, sa ojačanim vrhovima, koja će u svakom trenutku pružiti zaštitu od slučajnog pada drveta na noge.



Obavezno, u svakom trenutku, nositi zaštitne rukavice koje štite ruke od čipova i krotina koji mogu nastati tokom rada.



Obavezno, u svakom trenutku, nositi zaštitne naočere ili vizir koji štite oči od krotina koje mogu nastati tokom rada.



Zabranjeno je skidanje i prepravljavanje zaštitnih i sigurnosnih naprava sa uređaja.



Zabranjeno je prisustvo posmatrača ili životinja na udaljenosti manjoj od 5m za vreme rada.



Zabranjeno je odlaganje upotrebljenog ulja u okruženju. Upotrebljeno ulje se mora odlagati u skladu sa postojećim zakonima o zaštiti okoline.



Opasnost od sečenja i slamanja ruke: Nikada ne dodirujte opasna područja dok se potiskivač cepača kreće.



Upozorenje: Uvek obratite pažnju na kretanje potiskivača.



Upozorenje: ne oslobađajte zaglavljene klin cepača rukama.



Upozorenje: Pre obavljanja bilo kakvog održavanja opisanog u ovom uputstvu, izvucite utikač iz električne utičnice.



Upozorenje: Napon ima vrednost kao što je prikazano na simbolu.

Posebna upozorenja pri korišćenju cepača

Pri korišćenju ovog uređaja može doći do posebnih opasnosti. Vodite posebnu brigu da biste zaštitili sebe i druge.

Hidraulični sistem

Nikada ne radite sa ovim uređajem, ako postoji oštećenje na hidrauličnom sistemu. Pre upotrebe cepača, proverite hidraulične cevi i creva da ne cure. Budite sigurni da su uređaj i radna površina čisti i bez izlivanja ulja. Hidraulično ulje može stvoriti opasnosti od klizanja, pada ili požara.

Električna bezbednost

Nikada ne radite sa ovim uređajem, ako postoji električna opasnost. Nikada ne rade sa električnim uređajem u vlažnim uslovima. Nikada ne radite sa ovim uređajem ako je neispravan kabel ili produžni kabel. Nikada ne radite sa ovim uređajem ako niste priključeni na pravilno uzemljenu utičnicu, koja je snabdevena 16 A osiguračem.

Pažnja!

U lošim električnim uslovima, prilikom pokretanja uređaja, može doći do naglog pada napona. Ovo može uticati na druge uređaje (npr. treperenje sijalice). Ako je električna impedansa $Z_{max} < 0.253 \Omega$, takve smetnje se ne očekuju. (U slučaju potrebe, možete da se obratite svom distributeru električne energije za dalje informacije).

Fizička opasnost

Rad sa cepačem drva može stvoriti posebne fizičke opasnosti. Nikada ne radite sa ovim uređajem ako ne nosite odgovarajuće zaštitne rukavice, teške cipele sa ojačanim vrhom i zaštitne naočare ili vizir. Budite pažljivi sa krhotinama koje će se nastajati tokom rada, kako bi se izbegle povrede od uboda. Nikada ne pokušavajte da cepanice, koji su suviše velike ili suviše male, ubacite u cepači. Nikada ne pokušavajte da cepate drva koja u sebi imaju eksere, žice ili druge predmete. Čistite radni prostor u toku rada: nagomilana iscepana drva redovno odnosite, kako vam radni prostor ne bi bio preturban, što bi moglo da dovede do klizanja, pada ili posrtanja. Uvek držite pogled na uređaju, i nikada ne dozvolite da neovlašćena lica rade sa njim.

Napomena:

Ne postoji lista upozorenja koja je sveobuhvatna. Rukovaoc treba da koristi zdrav razum i radi sa ovim uređajem na siguran način:

Karakteristike uređaja

1. Prenosan. Malih dimenzija, lagan sa ugrađenim točkovima za interno pomeranje.
2. Moćan. Pritisak od 5 tona omogućava 30mm debeo hidraulični ram koji će vaš posao brzo da završi.
3. Električni pogon. Praktičan i pouzdan električni pogon hidrauličnog sistema izbegava trošak i trud kod održavanja. Dovoljno je samo priključiti uređaj na električnu mrežu i početi sa radom.
4. Hidraulični cepač. Moćan hidraulični cepač će sigurno rascepiti svaku cepanicu, u propisanim dimenzijama, bez sekire, čekića i klina.
5. Upravljanje sa obe ruke iz bezbednosnih razloga. Ugrađeni bezbednosni sistem zahteva obe ruke kako bi se izbeglo povređivanje tokom rada.

Uslovi rada

Temperatura okoline: -5 do +40°C;

Relativna vlažnost: 30 - 95%

Posebni bezbednosni propisi**Upozorenje:**

Ovaj moćni cepač drva može izazvati posebne opasnosti. Obratite posebnu pažnju, da biste zaštitili sebe i one oko vas. Moraju se poštovati osnovne mere bezbednosti, kako bi se smanjila opasnost od povreda. Molimo Vas da pažljivo pročitate ovaj priručnik pre početka sa radom.

1. Ovaj uređaj mora koristiti samo jedan operater.
2. Proverite stanje zaštite od prekomernog opterećenja i zaštitne ploče, pre uključjenja.
3. Proverite curi li ulje.
4. Pokrenite uređaj bez opterećenja i proverite da li ispravno radi.
5. Obratite pažnju na opasnosti prilikom cepanja (npr.: loše završno sečenje, nepravilni komadi drveta)
6. Nikada ne cepajte cepanice veće od navedenih u uputstvu. Nije dozvoljena upotreba klinova jer mogu da odskoče i izazovu povrede i oštećenja uređaja. Sve grane moraju biti uklonjene sa cepanice pre cepanja. Cepanje treba uvek vršiti duž pravca vlakana drveta, a nikako poprečno, jer to može da dovede do oštećenja cepača.
7. Operater mora upravljati sa uređajem sa obe ruke i nikada ne koriste druga sredstva za pokretanje.
8. Ovim uređajem mora upravljati samo odrasla osoba koja je pročitala ovo uputstvo. Deci, maloletnim licima i punoletnim licima koja nisu pročitala i shvatila ovo uputstvo, je zabranjen rad sa ovim uređajem.
9. Postavite uređaj na postolje visine 60-75cm, oslobođeno od bilo kakvih predmeta koji bi mogli sprečiti potpunu slobodu kretanja operatora, dok radi. Nikada ne koristite uređaj na lošem terenu, jer to može da izazove rizik od povreda lica zbog iverica ili da oteža sam rad.

10. Nikada ne cepajte dve cepanice u isto vreme, jer može doći do iskakanja. Ovo je opasno.
11. Nikada ne postavljajte i ne menjajte cepanicu do je uređaj u radu, jer je to veoma opasno.
12. Kada uređaj radi, ljudi ili životinje moraju biti naj manje 5 metara udaljeni.
13. Nikada ne radite sa pokvarenim ili skinutim zaštitnim uređajima na cepaču.
14. Da biste rascepili tvrdi cepanicu, nikada ne uporebljavajte snagu cepača više od 5 sekundi. Pregrejano ulje može da ošteti uređaj. U tom slučaju, trebalo bi da zaustavite uređaj i okrenete cepanicu za 90 stepeni, a zatim ponovo pokušate cepanje. Ako još uvek ne možete rascepiti cepanicu, to znači da njena tvrdoća prevazilazi kapacitet mašine i morate prekinuti njeno cepanje. Na ovaj način uređaj neće biti oštećen.
15. Nikada ne otvarajte kontrolnu ploču i elektromotornu masku. Ako je potrebno, obratite se ovlašćenom servisu.
16. Uverite se da su motor i kabel daleko od vode. Vodite računa o kablju. Nikada ne vucite i ne trgajte kabel za napajanje. Držite kabel dalje od visoke temperature, ulja i oštih predmeta.

Preporučena veličina cepanice

Veličina cepanice:

520mm (dužina) x 30-250 mm (prečnik)

1. Navedeni prečnik cepanice je samo za referencu. Ako je cepanica u dozvoljenim dimenzijama, a čvornovata je i previše tvrda, biće je veoma teško rascepiti.
2. Nikada ne koristite snagu pritiska cepača duže od 5 sekundi. Pregrejano ulje može oštetiti uređaj.

Preporučeno hidrauličko ulje

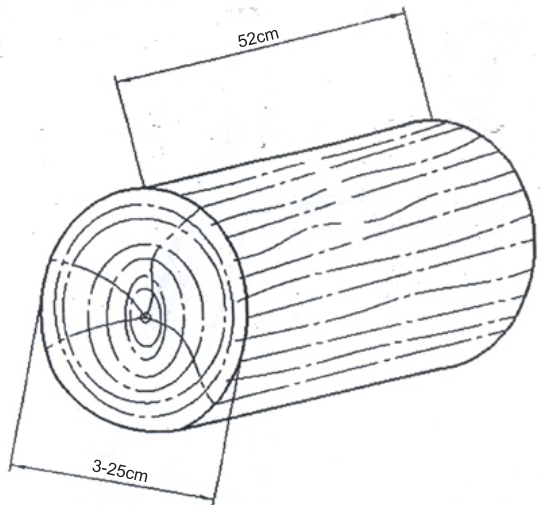
Preporučujemo korišćenje sledećih hidrauličnih ulja za hidraulični sistem:

L-HM 68 hidraulično ulje protiv trenja

N 68 hidraulično ulje protiv trenja

SHELL THLLUS T68 ili ekvivalentna ulja.

Ne koristite druge vrste ulja!



Provere pre raspakivanje i montaže

Izvadite sve komponente iz kutije za pakovanje i proverite svaki paket da biste mogli prijaviti nedostatke. Ako pronađete bilo koji oštećeni deo, treba da se odmah obratite prodavcu.

Transport uređaja

Pre prevoza uređaja, isključite kabel za napajanje, sačekajte da se uređaj ohladi, namotajte kabel i fiksirajte ga. Prevoz na kratke relacije: Uхватite prednje oslonce i podignite uređaj na gore da bude oslonjen samo na točkove. Gurajte ga ili povlačite na lokaciju koja vam treba.

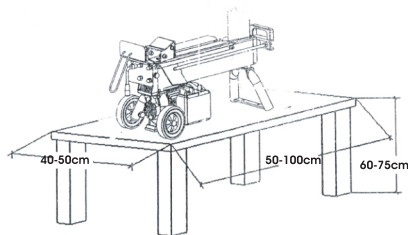
Prevoz na duge relacije: Uređaj mora biti u vodoravnom položaju i osiguran od klizanja.

Dozvoljene temperature okoline prilikom transporta: -25 do 40°C.

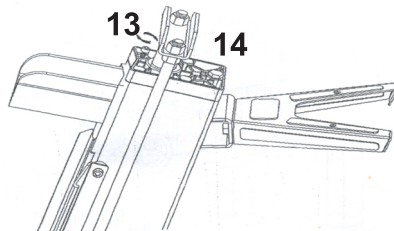
Rukovanje

1. Planirajte svoj rad. Držite cepanice da se može lako do njih doći.
2. Pripremite cepanice za cepanje. Ovaj uređaj je preporučen za cepanje cepanica dužine do 520mm. Ne pokušavajte da cepate zelene (sirove) cepanice. Suva cepanica se mnogo lakše cepa i neće se zaglavljivati klin kao kod sirove cepanice.
3. Postavljanje kabla za napajanje. Izaberite odgovarajuću utičnicu i kabel odgovarajućih dimenzija. Kabel za napajanje ili produžni kabel, moraju biti postavljeni tako da se onemogućiti njihovo oštećenje. Budite sigurni da je kabel zaštićen od vlage.

4. Siguran položaj cepača. Budite sigurni da je cepač čvrsto postavljen na platformu 60-75cm visoku, bez bilo kakvih predmeta na njoj, što bi moglo da spreči potpunu slobodu kretanja operatera dok radi. Ako je potrebno, blokirajte točkove klinovima da se spreči okretanje.

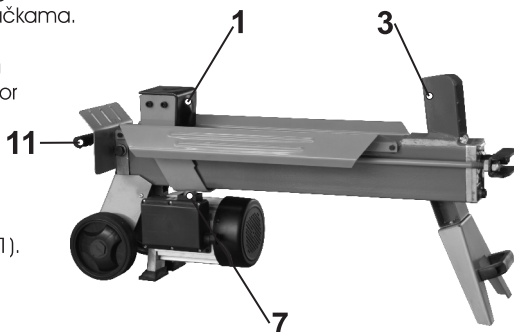


5. Otpustite vijak za ozračivanje (13). Otpustite vijak za 3-4 navoja, svaki put za vreme rada. Zategnite vijak za ozraku kada završite sa cepanjem.



6. Postavljanje klina cepača. Postavite klin cepača neka nalegnena ravno na glavno kućište. Klin treba da leži ravno i moraju biti postavljeni podupirači-ograda za cepanicu. Nikada ne stavljajte klin cepača pod uglom. Klin i potiskivač se ne smeju dodorivati u krajnjim tačkama.

7. Upravljanje sa obe ruke. Pritisnite startno dugme (7) jednom rukom, sačekajte nekoliko sekundi da motor stvori pritisak u hidrauličnoj pumpi. Zatim, drugom rukom pritisnite polugu potiskivača (11) sa zadnje strane strane uređaja. Gurač cepanice (1) će krenuti da gura cepanicu prema klinu za cepanje (3). Kada je cepanica rascepljena, otpustite startno dugme (7) i polugu potiskivača (11). Ovo će omogućiti da se potiskivač (1) vrati u početni položaj.

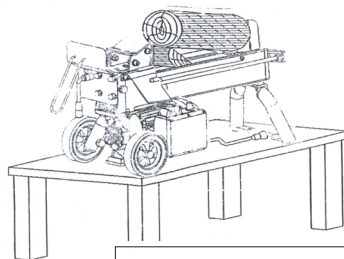


Upozorenje: Ako se cepanica odmah ne rascepi, ne zadržavajte pritisak više od nekoliko sekundi. Ovo može oštetiti uređaj. Bolje je da pokušate promeniti položaj cepanice.

8. Slažite drva dok radite. Ovo će obezbediti sigurnije područje rada, tako da ono bude pregledno i izbeći će te opasnost od kidanja ili oštećenja kabela za napajanje.
9. Ne zaboravite da zategnete vijak za ozračivanje kada završite sa ce

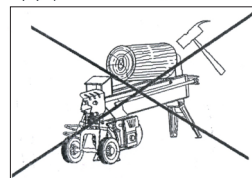
Kako da oslobodite zaglavljenu cepanicu

- Otpustite sve kontrole, tako da se potiskivač vrati u početni položaj.
- Ubacite trouglasti klin od drveta pod cepanicu i aktivirajte potiskivač da gurne drveni klin pod zaglavljenu cepanicu.
- Ponovite ovaj proces koristeći progresivno veći klin, ako treba, dok zaglavljena cepanica ne bude oslobođena.



Upozorenje: Nikada ne koristite čekić da oslobodite zaglavljenu cepanicu i nikada ne stavljajte ruke pored cepanice prilikom pokušaja da je oslobodite.

1. Pri pokušaju da se oslobodi zaglavljena cepanica, nikada ne zovite druge osobe da vam pomognu.



2. Kada je blokirana cepanica, nikada pokušavajte da je udarate alatom. Ovo može da dovede do pucanja klina cepača.

Oštrenje klina cepača

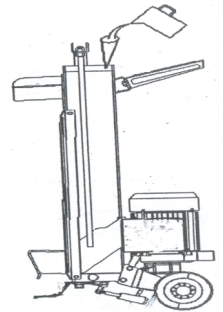
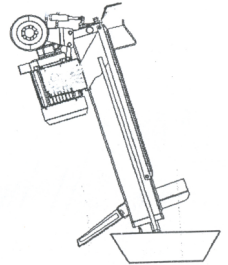
1. Posle dugog perioda rada ili kada je to potrebno, naoštrite klin koristeći fino nazubljenu turpiju i pažljivo naoštrite sečivo klina.

Upozorenje! Obavezno isključite napajanje električnom strujom pre bilo kakvih radova na održavanju.

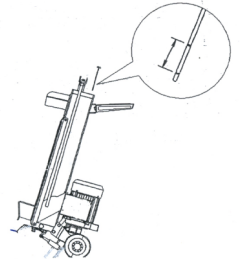
Zamena hidrauličnog ulja

Količina hidrauličnog ulja i preporučeni tip je dat u ovom uputstvu.

1. Proverite da li je potiskivač u početnoj poziciji i da je kabl za napajanje isključen.
2. Odvrnite vijak za ispuštanje ulja (14) i izvadite ga.
3. Posuda za prijem starog ulja mora biti minimalno 5 litara.
Zatim nagnite uređaj i istočite staro ulje u posudu kao što je prikazano na slici. Vratite vijak za ispuštanje ulja (14) i zategnite ga.
4. Okrenite cepač na suprotnu stranu (kako je prikazano na slici) i odvrnite vijak za dopunu ulja. Koristite čist levak da sipate hidraulično ulje u rezervoar. Budite sigurni da koristite samo čisto i kvalitetno hidraulično ulje, specijalno namenjeno za tu svrhu.



5. Izvadite i obrišite merač ulja. Vratite ga ponovo, izvadite i očistite nivo ulja koji mora biti na sredini između dve oznake na meraču.
6. Ponovo očistite merač ulja i vratite ga na mesto. Budite oprezni da ne oštetite aluminijumsku masku rezervoara za ulje.



Upozorenje: Odlazite prljavo ulje ispravno. Odnosite ga u deponiju za reciklažu. Nikada ne odlazite prljavo ulje u zemlju ili da ga mešate sa ostalim otpadom.

Problemi, uzroci i moguća rešenja

Problemi koji mogu nastati prilikom korišćenja uređaja i preporučeni postupci za njihovo otklanjanje dati su u tabeli. U slučaju postupaka sprovedenih od strane neovlašćenog lica, garancija će biti odmah poništena i proizvođač i prodavac će se osloboditi od bilo kakve odgovornosti od nastalih povreda i šteta.

Problem	Uzrok	Moguće rešenje
Cepanica ne može da se rascepi.	<p>Nepravilno postavljena cepanica.</p> <p>Cepanica prelazi dozvoljene dimenzije, odnosno drvo je veliko za kapacitet uređaja.</p> <p>Klin ne cepa cepanicu.</p> <p>Curi ulje.</p> <p>Hidraulični pritisak je slab.</p>	<p>Postavite cepanicu pravilno.</p> <p>Smanjite veličinu cepanice.</p> <p>Naoštrite klin, proverite da nije ispucao iki nazubljen.</p> <p>Pronađite gde curi ulje pomoću lista papira ili daščice.</p> <p>Kontaktirajte ovlašćeni servis.</p>
Potiskivač cepanice ide prebrzo ili zastajkuje.	Ima vazduha u hidrauličnom sistemu.	Priverite nivo ulja i dospite ako je potrebno.
Javljuju se vibracije.		Ako se ovaj problem javi, kontaktirajte ovlašćeni servis.
Ulje curi na ekscentru ili na spoljašnjim delovima.	<p>Ulje curi iz rezervoara.</p> <p>Semering oštećen</p>	<p>Proverite vijak za ozračivanje da li je zategnut.</p> <p>Kontaktirajte ovlašćeni servis.</p>

Pročitajte pažljivo sledeći tekst:

Ni proizvođač ni distributer ne daju ovlašćenja krajnjem potrošaču da on može da vrši bilo kakve intervencije ili popravke bez obzira na njegovu kvalifikaciju. U stvari, i proizvođač i distributer JASNO navodi da sve popravke i zamene delova Moraju da budu preduzete od strane ovlašćenog servisa, a ne od strane kupca. KUPAC preuzima sav rizik i odgovornost nastalu usled samostalne popravke ili intervencije. Moraju se koristiti samo originalni i fabrički propisani delovi.

Zaštita životne sredine

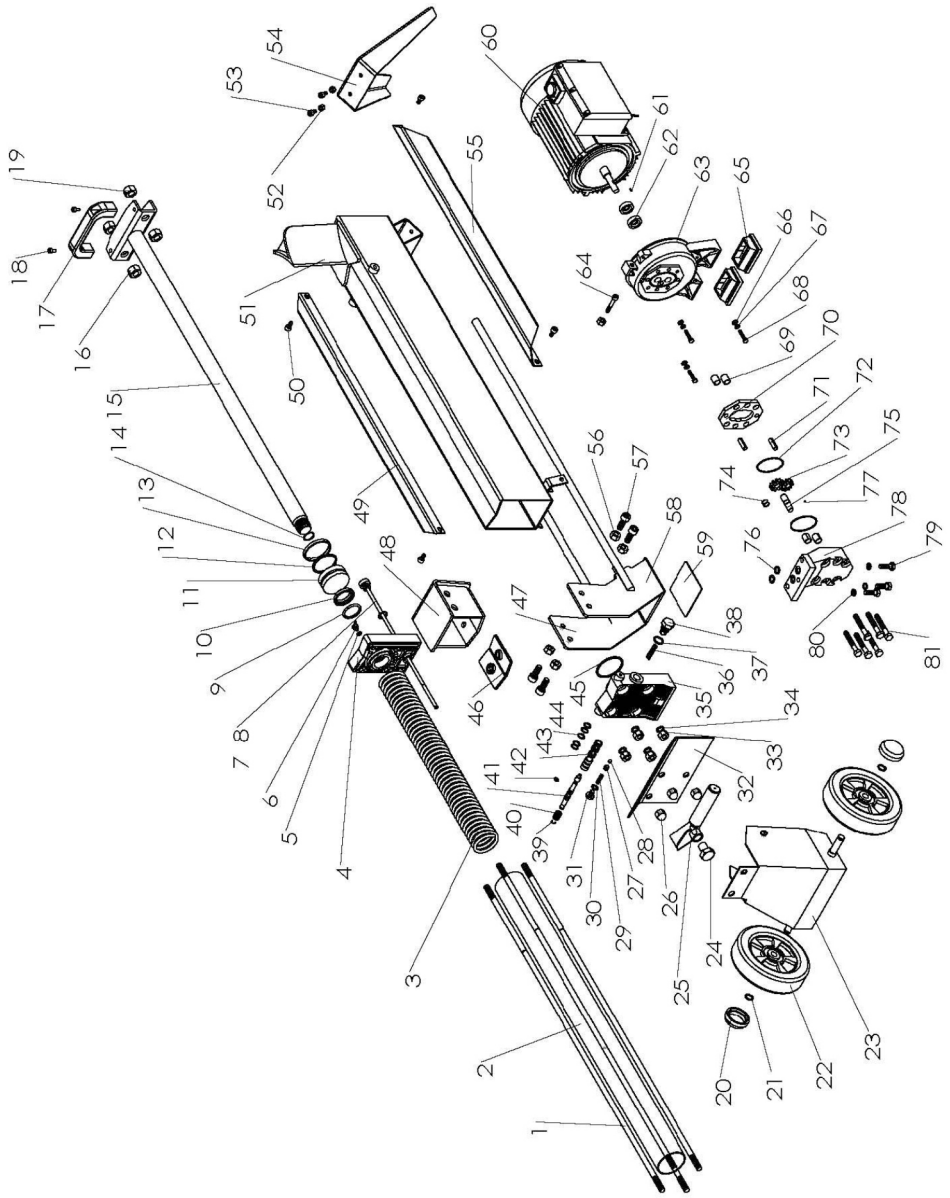


Nakon isteka radnog veka uređaja, ne odlažite ga skupa sa redovnim kućnim otpadom, nego ga predajte u vama najbliži centar za reciklažu. Na taj način ćete doprineti očuvanju životne sredine i obezbediti sirovne za buduću proizvodnju.

NAPOMENA: Ovo uputstvo je rađeno isključivo za srpsko tržište i kao takvo je originalno.

UPUTSTVO IZDAO: Womax, Lammstrasse 81, D-89520 HEIDENHEIM, Nemačka

Rasklopna šema uređaja



EC deklaracija o usaglašenosti

(prevod)

Mi proizvođač,

Womax

Lammstrasse 81, D-89520 HEIDENHEIM

Izjavljujemo da su nabrojane mašine u saglasnosti sa svim osnovnim i bezbednosnim zahtevima:

- EMC direktiva 2014/30/EU

Naziv mašine: Cepač za drva

Robna marka: Womax

Tip mašine: W-HS 1500-5T

Za navedene modele, izdati su ispitni izveštaji: E8N 13 08 58058 207.

Primenjeni standardi:

EN 55014-1/A2:2011

EN 55014-2/A2:2008

EN 61000-3-2/A2:2009

EN 61000-3-11:2000

Sva tehnička dokumentacija se nalazi u sedištu kompanije Womax, Lammstrasse 81, D-89520 Heidenheim, Nemačka. Lice odgovorno za tehničku dokumentaciju je gospodin Branislav Cvijanović.

Heidenheim,

Datum: 04.02.2017.

Branislav Cvijanović

Direktor

PRAVA POTROŠAČA

Poštovani potrošači,

Kupili ste proizvod: **CEPAČ ZA DRVA** _____,

koji je uvezlo **WOBY HAUS DOO**, Braće Ribnikar 55, 21000 Novi Sad,

tip: **W-HS 1500-5T**, fabrički broj: _____, datum proizvodnje _____.

Datum fiskalnog računa: _____, broj fiskalnog računa: _____.

Naziv i adresa trgovca i pečat: _____

(M.P.)

DA BISTE UVEK ZNALI SVOJA PRAVA U VEZI SA SAOBRAZNOŠĆU PROIZVODA KOJI STE KUPILI, A I RADI LAKŠE IDENTIFIKACIJE PROIZVODA I DATUMA PRODAJE, PREPORUČUJEMO VAM DA SAČUVATE OVAJ DOKUMENT!

Ovom kupovinom stekli ste sva prava o saobraznosti propisana članom 50. – 52. Zakona o zaštiti potrošača („Službeni glasnik RS“ br. 62/2014) koja ovaj proizvod sadrži.

Ako roba koju ste kupili nije saobrazna ugovoru, obratite se trgovcu kod koga ste robu kupili, u roku od **2 godine** od dana kupovine i imate pravo da zahtevate da Vam otkloni nesaobraznost u primerenom roku, opravkom ili zamenom bez naknade, ili ukoliko ne ostvarite pravo na opravku, ili zamenu u primerenom roku, imate pravo da raskinete ugovor (povraćaj novca).

Trgovac kome ste izjavili reklamaciju dužan je da Vam odgovori najkasnije u roku od 8 dana od dana prijema reklamacije, sa izjašnjenjem o podnetom zahtevu i predlogom njegovog rešavanja.

U slučaju prihvatanja reklamacije, sve troškove potrebne za otklanjanje nesaobraznosti proizvoda, kao i troškove prevoza nesaobraznog proizvoda, snosi će trgovac.

Za sve informacije i u cilju što bržeg i efikasnijeg rešavanja eventualnih problema, preporučujemo Vam usluge ovlašćenog servisa koji je naveden u Uputstvu za upotrebu.

U svrhu što bolje i kvalitetnije eksploatacije ovog proizvoda, molimo Vas da proizvod koristite u skladu sa uputstvom za upotrebu kao i da ga ne izlažete uslovima koji mogu da onemoguće ili umanje saobraznost (prašina, vlaga, toplota, pad, udar i slični uslovi ili faktori).

Ovim dokumentom prestaje važnost svih garantnih dokumenata koje eventualno dobijete prilikom kupovine, a nalaze se upakovani uz robu.

NAPOMENA: Ovaj proizvod je namenjen isključivo za kućnu upotrebu i tretira se kao hobi alat. Svaka reklamacija za koju se ustanovi da je nastala upotrebom u profesionalne svrhe, smatraće se zloupotrebom i odstupanjem od predviđene namene i biće odbijena.

**Ovaj alat je namenjen ISKLJUČIVO ZA KUĆNU UPOTREBU
i kao takvog ga treba koristiti**

**Potrošači molimo Vas da obratite pažnju
na sledeće tačke i pojave o kojima treba voditi računa
i izbegavati ih tokom upotrebe uređaja:**

1. Nestručna upotreba ili zloupotreba koja uzrokuje preopterećenje mašine usled cepanja drveta koje je pretvrdo (predugo držanje pritiska na guraču), rad bez ulja ili korišćenje neodgovarajućeg ulja, kao i korišćenje neodgovarajućih klinova za cepanje.
2. Oštećenja nastala usled dejstva stranih tela (npr. metalnih delova, kamenja i sl.).
3. Oštećenja nastala kao rezultat nemara korisnika, neredovnog održavanja i čišćenja alata.
4. Oštećenja nastala usled nepridržavanja uputstva za upotrebu ili pogrešnog korišćenja, kao i usled normalnog predviđenog trošenja habanjem prilikom normalne upotrebe.
5. Oštećenja nastala padom, udarom ili dejstvom agresivnog hemijskog ili toplotnog dejstva.
6. Oštećenja nastala usled nedovoljnog ili neredovnog podmazivanja i održavanja.
7. Ukoliko je alat delimično ili potpuno otvaran od strane neovlašćenih lica ili servisa, kao i neovlašćeni zahvati na uređaju.
8. Oštećenja nastala usled priključenja na mrežu gde je napon veći ili manji od propisanog.
9. Ukoliko fabrička etiketa sa osnovnim podacima o mašini nedostaje ili je usled nepravilnog odnosa prema alatu pohabana do nečitljivosti ili neprepoznatljivosti.

Nije predviđeno da ovaj aparat upotrebljavaju osobe (uključujući i decu) sa smanjenim fizičkim, motoričkim i mentalnim sposobnostima ili osobe ograničenih znanja i iskustava bez prisustva osobe zadužene za njihovu bezbednost, odnosno staranje.

Deca se ne smeju igrati ovakvim aparatima.

SERVISER:

WOBY HAUS d.o.o.
NOVI SAD
Rumenački put bb
Tel: 021/ 22-16-990
Fax: 021/ 22-16-957
e-mail: servis@wobyhaus.co.rs

UVOZNIK:

WOBY HAUS d.o.o.
NOVI SAD
Braće Ribnikar 55
Tel: 021/ 47-222-12
Fax: 021/ 47-222-17
e-mail: info@wobyhaus.co.rs

Proizvođač: Womax, Lammstrasse 81, D-89520 HEIDENHEIM, Nemačka