

# **Womax**

## **PRO POWER**

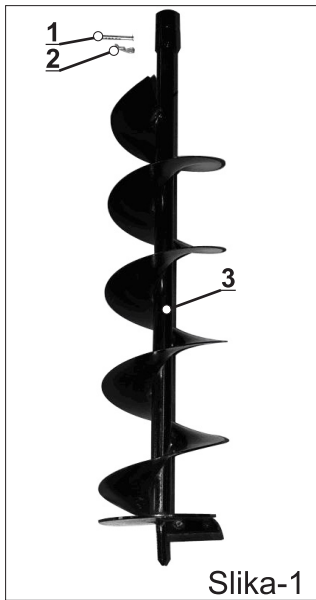
**SRB**

### **UPUTSTVO ZA UPOTREBU**

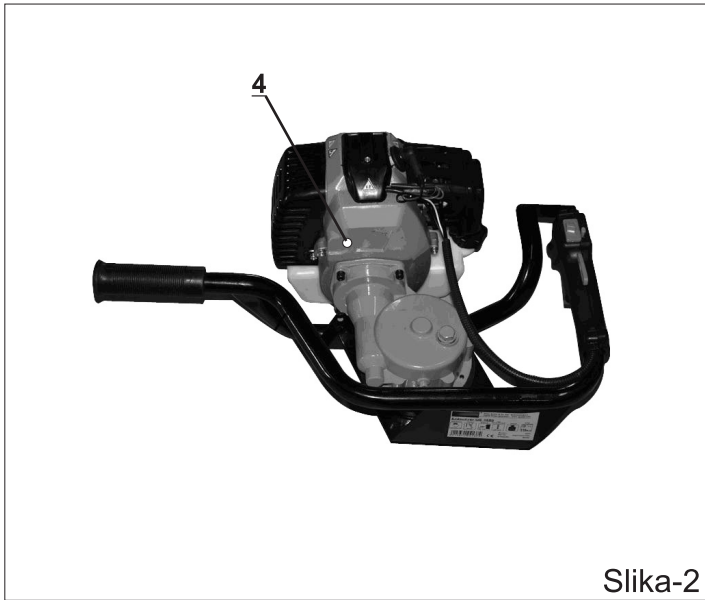
Bušać rupa benzinski  
W-EB 1850



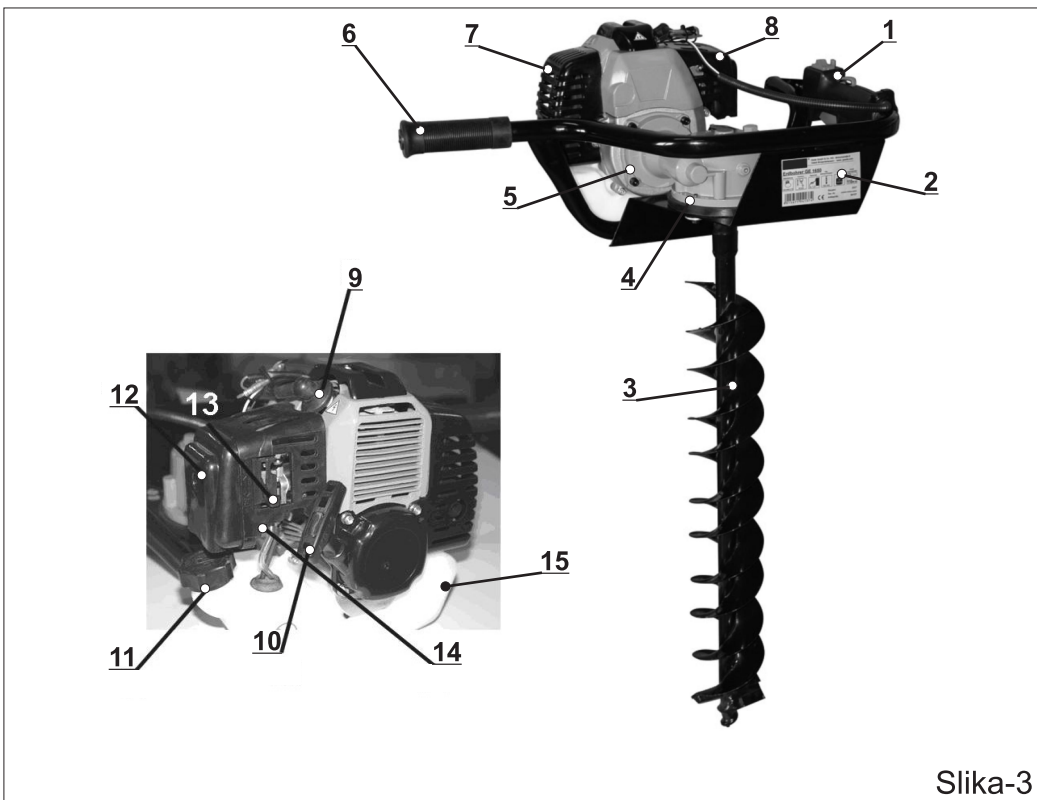
789.185.00



Slika-1



Slika-2



Slika-3

## Uređaj

**Bušač rupa W-EB 1850** opremljen je pouzdanim dvotaktnim motorom sa pumpicom za gorivo za pouzdano startovanje i nakon dugog mirovanja, kao i kliznom i centrifugalnom spojnicom.

### Standardna oprema (slike 1 i 2)

1. Sigurnosna čivija
2. Elastični osigurač
3. Pogonski deo
4. Burgija Ø100mm x 800mm

### Oblast primene:

Pogodan za rad u baštama i vrtovima. Idealan za bušenje rupa u zemlji, za postavljanje stubova ili bušenje rupa za sadnice.

Preporučuje se rad u obrađivanoj (polu rastresitoj) zemlji. Nije dozvoljen rad u mokroj (natopljenoj) zemlji, ilovači i zemlji koja u sebi ima ostataka kamena, cigle ili drugih čvrstih nečistoća.

### Tehnički podaci

Radna zapremina cilindra motora:	63 ccm
Maksimalna snaga motora:	1.85 kW (2.5 KS)
Prečnik burgije:	Ø100mm x 800mm
Zapremina rezervoara goriva:	1.25 l
Mešavina ulja i benzina:	1:25
Broj obrtaja:	2800-3200 /min
Nivo zvučne snage $L_{WA}$ :	110 dB(A) (K=3dB(A))
Nivo zvučnog pritiska $L_{pA}$ :	93.8 dB(A) (K=3dB(A))
Vibracije na pomoćnom rukohvatu $a_h$ :	6.812 m/s <sup>2</sup> (K=1.5m/s <sup>2</sup> )
Vibracije na glavnom rukohvatu $a_h$ :	20.520 m/s <sup>2</sup> (K=1.5m/s <sup>2</sup> )
Težina cca.:	9.5 kg

### Delovi uređaja:

- |                                       |                                     |
|---------------------------------------|-------------------------------------|
| 1. Rukohvat sa upravljačkim komandama |                                     |
| 2. Kontrolna (tipska) pločica         |                                     |
| 3. Burgija                            |                                     |
| 4. Klizna spojnica                    |                                     |
| 5. Centrifugalna spojnica             |                                     |
| 6. Rukohvat                           | 12.Vijak poklopca vazdušnog filtera |
| 7. Izduvna cev (auspuh)               | 13.Poluga sauga (čok)               |
| 8. Vazdušni filter                    | 14.Pumpica za gorivo                |
| 9. Svećica                            | 15.Rezervoar za gorivo              |
| 10.Ručica mehanizma za paljenje       |                                     |
| 11.Poklopac rezervoara za gorivo      |                                     |

### Opšta bezbednosna uputstva

Pre prvog puštanja u rad mora se u celosti pročitati i shvatiti uputstvo za upotrebu. Ukoliko postoje nedoumice pri uključivanju i rukovanju uređajem, obratite se prodavcu gde je proizvod kupljen. Da biste osigurali visok stepen bezbednosti, obratite pažnju na sledeća uputstva:

### PAŽNJA!

- Radno okruženje treba da je uvek čisto i uredno. Neuredno radno okruženje povećava opasnost od nesreća i povreda.
- Nemojte dozvoliti pristup stranim licima uređaju. Posetiocima i posmatračima, pre svega decu, bolesna i slaba lica, treba udaljiti iz radnog okruženja.
- Obezbedite bezbedno skladištenje alata. Alati koji se ne koriste, moraju se čuvati na suvom, po

mogućnosti podigutom mestu, ili nedostupnom drugim licima.

- Pri radu koristite uvek odgovarajući alat. Nemojte pri radu koristiti npr. sitne alate ili pribor, ako je predviđena primena teških alata. Koristite alate isključivo za namenu za koju su predviđeni. Buševići alati treba da je uvek čist i oštar.
- Obratite pažnju na prikladnu odeću. Izbegavajte široku odeću i nakit. Oni mogu biti zahvaćeni pokretnim delovima uređaja. Pri radu je obavezno nošenje radnih rukavica i stabilne radne obuće. Duga kosa se mora na odgovarajući način pokriti ili vezati.
- Koristite liču zaštitnu opremu. Uvek se moraju nositi zaštitne naočare, rukavice i zaštita za uši. Pri zameni burgije uvek se moraju koristiti pripijene zaštitne rukavice.
- Obratite pažnju na ravnotežu i stabilan položaj tela. Nemojte se savijati previše unapred ili u stranu, kad radite sa uređajem.
- Uklonite svi ključeve za podešavanje uređaja i zamenu alata, pre stratovanja mašine jer mogu biti zahvaćeni od strane rotirajućih delova uređaja i izazvati povrede rukovodaca.
- Budite uvek pribrani i skoncentrisani dok radite sa uređajem. Vodite računa šta radite. Koristite uvek zdrav razum. Nemojte koristiti uređaj kada ste umorni, pod uticajem lekova, alkohola ili droga.
- Obratite pažnju na oštećene delove. Pre primene, pregledajte uređaj da li su neki delovi oštećeni. Kod malih oštećenja, ozbiljno se zapitajte da li uređaj, uprkos tome, može besprekorno i bezbedno da funkcioniše. Obratite pažnju na korektno baždarenje i podešavanje pokretnih delova. Da li se delovi korektno sprežu i da li su oštećeni.  
Da li je sve pravilno montirano. Da li su obezbeđeni svi preduslovi za korektno funkcionisanje. Oštećeni zaštitni uređaji i sl. se moraju propisno popraviti ili zameniti od strane ovlašćenog servisa, ukoliko nije drugačije navedeno u uputstvu za upotrebu.
- Koristite samo propisane originalne delove. Kod održavanja i popravke koristite samo identične rezervne delove. Za rezervne delove obratite se ovlašćenom servisnom centru.
- Upozorenje! Korišćenje pribora i ugradnih delova, koji nisu izričito preporučeni u ovom uputstvu za upotrebu, može prouzrokovati opasnost po lica i objekte.

### **Bezbednosna uputstva za prvo puštanje u rad**

- Uvek ugasiite uređaj i skinite svećicu pre podešavanja ili održavanja.
- Obratite pažnju na opasnost od saplitanja i gubitka ravnoteže u okruženju u kome radite.
- Lice koje radi sa ovim uređajem ne sme biti ometano.
- Koristite uvek samo ispravne burgije, dakle dobro naoštrene, bez zarez, pukotina, deformacija itd. Oštećene burgije treba odmah zameniti.
- Zaštite na uređaju se nikako ne smeju demontirati ili na bilo koj način staviti van funkcije.
- Oštećene ili manjkave zaštitne delove treba odmah zameniti.
- Ukoliko ste pri radu sa bušačem ometani, uvek prvo završite sa trenutnim radom, pre nego što podignete pogled.
- Nemojte preoptereti uređaj tako da sporije radi ili se pregreva.
- Podešavanje, merenje, čišćenje itd. se može vršiti samo kad je motor ugašen i utikač za svećicu skinut sa svećice.
- Ukoliko se bezbednosni i zaštitni delovi održavaju ili popravljaju, moraju se odmah nakon završetka rada ponovo ispravno montirati nazad na uređaj.
- Obavezno je poznavanje propisa o zaštiti na radu, koja važe u Všoj sredini, kao i svih ostalih, opštevažećih bezbednosnih propisa.
- Pre primene bušača rupa, morate obavezno proveriti bezbednosne propise. Uverite se da li naizgled neznatno oštećeni delovi, zaista propisno funkcionišu.
- Proverite da li svi pokretni delovi korektno funkcionišu. Naravno obratite pažnju na oštećene ili zaglavljene delove. Svi delovi moraju biti korektno ugrađeni i ispunjavati sve uslove za besprekorno funkcionisanje.
- Ukoliko u ovom uputstvu za upotrebu nije drugačije navedeno, svi oštećeni delovi i bezbednosni uređaji se moraju popraviti ili zameniti novim od strane ovlašćenog servisnog centra.
- Sve oštećene prekidače i poluge treba zameniti od strane ovlašćenog servisnog centra.

**Pažnja**

Burgija počinje da se obrće tek nakon pritiskanja ručice za gas, u praznom hodu (leru) burgija miruje!  
U slučaju povredivanja, primenite, shodno povredama, mere prve pomoći i zatražite što pre stručnu lekarsku pomoć. Zaštittite povredeno od daljih povreda i uklonite ga iz zone opasnosti.

**Objašnjenje simbola**

U ovom uputstvu i/ili na ovom uređaju se koriste sledeći simboli:

**Bezbednost proizvoda**

Proizvod je u saglasnosti sa propisanim EU-standardima	Koristite zaštitne rukavice

**Zabrane**

Zabrana, opšta (povezana sa ostalim piktogramima)	Nemojte dodirivati obrtne delove

**Upozorenja**

Upozorenje/pažnja	Upozorenje od opasnog električnog napona

**Preporuke**

Koristite zaštitu za oči	Koristite zaštitu za sluh
Pre početka sa radom pročitajte uputstvo za upotrebu	Koristite zaštitu za glavu

**Zaštita okoline**

Otpad ne bacati već ga propisno ukloniti.	Ambalaža od kartona se može predati na predviđena mesta za reciklažu.
Štetni i/ili električni aparati koji se uklanjaju moraju se predati na predviđena mesta za reciklažu.	Sistem zelena tačka - Duales System Deutschland AG

**Ambalaža**

Zaštittiti od vlage	Orijentacija pakovanja na gore

**Tehnički podaci**

Radna zapremina cilindra	Snaga motora

	
Broj obrtaja	Gorivo

 L <sub>WA</sub> dB (A)	
Prag zvučne snage	Težina

### Definicija pojmova

#### - Pumpica za gorivo (14)

Za pomoć pri starovanju nakon dugžeg mirovanja uređaja.

#### - Klizna spojnica (4)

Klizna spojnica je konstruktivni deo opšte mehanike. Ona spaja dva vratila do dostizanja definisanog prenosnog obrtnog momenta.

#### - Centrifugalna spojnica (5)

Centrifugalna spojnica je deo, gde se stvara dinamička veza, tako što se tegovi, kreću ka spolja, usled čega se ostvaruje kontakt sa unutrašnjim zidom kućišta spojnice (zvona), koji istovremeno služi kao prijemni deo.

#### - Saug (13)

Preklopnik startera (čok) je konstruktivni deo kod motora sa unutrašnjim sagorevanjem, koji omogućava ciljano ograničavanje strujanje vazduha u karburator.

### Opasnosti i mere zaštite

#### Mehaničke opasnosti:

##### - Zahvatanje, namotavanje

Burgija bušača može da zahvati i namota pantljiku, žicu ili odevne predmete.

Uvek nosite pripijenu odeću i zaštitne rukavice i izbegavajte nošenje nakita, zaštitite kosu sa mrežom za kosu.

##### - Trenutnim zaustavljanjem svrdla, ručke mogu da odskoče i udare u pravcu rukovaoca.

Čvrsto držite ručke za rukovanje i nosite zaštitnu odeću.

##### - Električne opasnosti

Direktan električni kontakt

Dodirivanje utikača za svećicu, dok je motor u radu, može da prouzrokuje električni udar.

Nemojte dodirivati utikač za svećicu dok je motor u radu.

##### - Termičke opasnosti

Opekotine, promrzline

Dodirivanje izduvne cevi (auspuha) može prouzrokovati opekotine. Pustite aparat da se potpuno ohladi.

##### - Opasnost usled buke

Oštećenje sluha

Duži rad sa ovim uređajem može da prouzrokuje oštećenje sluha. Uvek nosite zaštitu za uši.

##### - Opasnost usled vibracija

Vibracije celog tela

Duži rad sa ovim uređajem može da prouzrokuje telesna oštećenja usled vibracija. Pravite redovne pauze u toku rada.

##### - Opasnost od materijala ili drugih materija

Kontakt, udisanje

Udisanje izduvnih gasova može biti vrlo štetno po zdravlje.

Uređaj koristite samo na otvorenom prostoru.

##### - Vatra i eksplozija

Motor se pogoni pomoću lako zapaljive mešavine goriva, koji se npr. u toku punjenja može zapaliti. uređaj se može koristiti samo na otvorenom prostoru.

##### - Zanemarivanje ergonomskih osnova

Nemarna upotreba lične zaštitne opreme

Rukovanje uređajem bez odgovarajuće zaštitne opreme može prouzrokovati kako spoljašnje tako i unutrašnje povrede. Uvek nosite propisanu zaštitnu opremu i uvek radite sa punom koncentracijom.

### - Neprilagođeno postojeće osvetljenje

Nedovoljna osvetljenost radnog prostora predstavlja visok bezbednosni rizik. Pri radu sa uređajem uvek vodite računa o dovoljnoj osvetljenosti.

### - Ostale opasnosti

Izbačeni ili odbačeni predmeti ili tečnosti

U toku bušenja, delovi burgije ili mehanički delovi mogu da povrede Vaše oči. Pri radu sa uređajem uvek nosite zaštitne naočare.

### - Uklanjanje

Način uklanjanja proizilaze iz piktograma koji su pričvršćeni na uređaju odnosno ambalaži. Opis pojedinačnog značenja naći ćete u oblasti „Oznake na aparatu“.

### - Zahtevi koji se postavljaju rukovaocu

Rukovaoc mora pre upotrebe alata, pažljivo da pročita uputstvo za upotrebu.

### - Kvalifikacija

Pored detaljnog uputstva od strane stručnog lica, nije potrebna specijalna kvalifikacija za upotrebu uređaja.

### - Minimalne godine starosti

Uređaj mogu koristiti samo lica, koja su napunila 18 godina. Izuzetak čine mlađa lica, koja koriste uređaj u svrhu svog stručnog usavršavanja radi sticanja spretnosti, pod nadzorom lica koji vrši obuku.

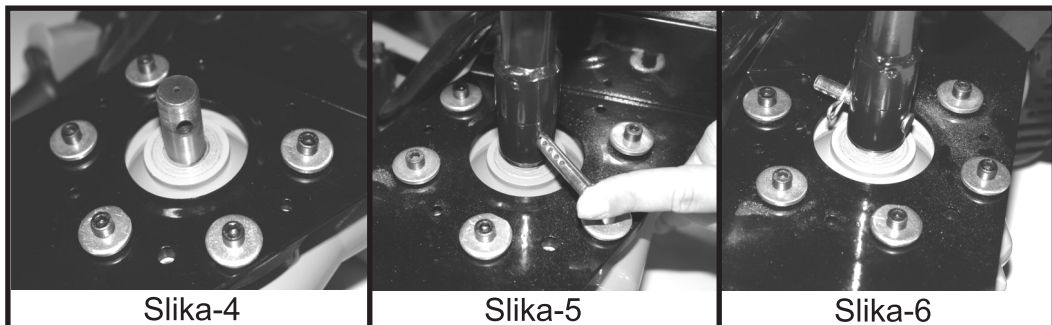
### - Obuka

Upotreba uređaja zahteva samo određena uputstva. Specijalno školovanje nije potrebno.

### - Transport i skladištenje

Pri dužem skladištenju treba detaljno očistiti mašinu. Zaštitite burgiju pomoću plastičnih ploča, kartona ili sličnog materijala, od atmosferskih uticaja.

## Sklapanje i prvo puštanje u rad (slike 4, 5 i 6)



Zavrnite glavni element (sl. 4) na glavu, sad možete sasvim jednostavno da pričvrstite burgiju.

Radi toga navucite nastavak za burgiju (sl.5) u prijemni deo i osigurajte svrdlo sa isporučenom sigurnosnom čivjom i elastičnim osiguračem (sl.6).

Pre svakog početka rada proverite, čvrstoću naleganja burgije. Ponovo postavite glavni element u vertikalni položaj.

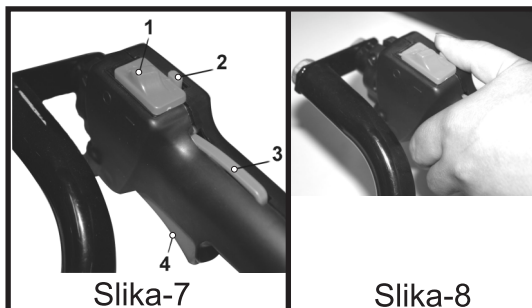
## Rukovanje (slike 7 i 8)

### Startovanje bušača za rupe

Za startovanje bušača morate postaviti polugu sauga (1 3-sl.3) u položaj „Off“. Samo kod hladnog starta polugu sauga postavite u položaj „On“.

### Pokretanje i zaustavljanje uređaja

Za pokretanje uređaja pritisnite poluge (3 i 4-sl.7) istovremeno i blokirajte ih pomoću kočnice (2-sl.7) kao na (slici 8).



Pritisnite pumpicu za gorivo (14-sl.3) 3-4 puta i povucite ručicu mehanizma za startovanje (10-sl.3). Kada se motor pokrene, pritisnite i otpustite polugu (4-sl.7) da biste odblokirali polugu gasa. Za zaustavljanje motora, pomerite stop-dugme (1-sl.7) u poziciju „Stop“.

### Bezbednosna uputstva za rukovanje

- Svi bezbednosni i zaštni delovi moraju biti ugrađeni i da se nalaze na svom mestu, pre nego što se pokrene uređaj.
- Burgija mora neosmetano da radi.
- Pre nego što pustite uređaj u rad, uverite se, da burgija ispravno naleže i da su svi pokretni delovi slobodni.

### Upozorenje! Ukoliko niste sigurni pri sastavljanju bušača, potražite pomoć u autorizovanom servisnom centru.

- Koristite uređaj tek nakon što ste pažljivo pročitali uputstvo za upotrebu.
- Obratite pažnju na sva bezbednosna uputstva navedena u upustvu za upotrebu.
- Odnosite se odgovorno prema drugim licima.

### Uputstvo korak po korak

1. Uverite se da na površini koji treba da bušite, imate stabilan položaj.
2. Pokrenite uređaj.
3. Obavite željenu radnju sa bušačem za rupe.
4. Pažnja, nakon završetka bušenja rupe, treba isključiti bušač pri transportu do sledeće radne pozicije.
5. Očistite bušač nakon obavljenog posla.

### Smetnje u radu, uzrok i njihovo otklanjanje

#### Motor ne startuje

1. Rezervoar za gorivo je prazan
2. Motor je dobio previše goriva.
3. Zaprljana svećica (ostaci ulja na elektrodama) ili suviše velik razmak elektroda.
4. Karburator, dizne na karburatoru su zaprljane
5. Oštećen priključak ili kabel za svećice.
6. Nema iskre na svećici, sačekajte 5-10 min. i ponovo uključite
7. Pritisnuti pumpicu za gorivo 3-4 puta.

#### Motor nema snagu

1. Zaprljana svećica (ostaci ulja na elektrodama) suviše velik razmak elektroda
2. Karburator, dizne na karburatoru su zapušene
3. Filter za vazduh je zaprljan
4. Izduvna cev (auspuh), izduvni kanal cilindra zapušeni
5. Zaptivni prsten u kućištu ne zaptiva
6. Cilindar, klipna karika je pohabana
7. Neispravna mešavina goriva (suviše ulja)
8. Pogrešno paljenje
9. Saug uključen

#### Motor se ne zaustavlja

1. Svećica je svetlo siva sa znakovima žarenja (kapljice topljenja)
2. Ostaci gareži u prostoru sagorevanja

### Kontrola i održavanje

**Pažnja: Naredna uputstva važe za normalne uslove primene. Kod otežanih uslova, kao i kod produženog dnevnog rada, treba na odgovarajući način skratiti intervale rada.**

#### Redovno kontrolišite i održavajte:

- Nakon završetka rada pregledajte kompletan uređaj i obavite čišćenje.
- Pri čišćenju plastičnih delova koristite vlažnu krpu. Nemojte koristiti sredstva za čišćenje koja su abrazivna, razređivače ili oštre predmete.



- Kod velike zaprljanosti očistite filter za vazduh.
- Po potrebi zamenite svećice.
- Nakon svake upotrebe, oslobodite otvore za ventilaciju i pokretne delove od naslaga prašine, pomoću meke četke.
- Redovno podmazujte sve pokretne delove.



**Uvek ugasite motor bušača i skinite svećicu, kad obavljate održavanje ili popravke!**

### Zamena burgije (slike 4, 5 i 6)

#### **Paznja! Uvek ugasite motor i skinite kabel sa svećice!**

Otkrenite glavni element naopačke (sl. 4), sad možete sasvim jednostavno da pričvrstite burgiju.

Radi toga navucite nastavak za burgiju (sl.5) na prijemni deo i osigurajte burgiju sa isporučenom sigurnosnom čivijom i rascepkom (1,2-sl.1).

Pre svakog početka rada proverite čvrstoću naleganja burgije.

Ponovo postavite glavni element u vertikalni položaj.

### Bezbednosna uputstva za kontrolu i održavanje

Samo redovno održavan i negovan uređaj može biti zadovoljavajuće pomoćno sredstvo. Manjkavo održavanje i nega mogu prouzrokovati nepredviđene nesrećne slučajeve i povrede.

- Pre svakog početka rada proverite ručicu za gas.
- Pre svakog početka rada vizuelno proverite ceo uređaj.
- Pre svakog početka rada proverite čvrstoću naleganja burgije.
- Nakon svake upotrebe proverite ceo uređaj i izvršite neophodno čišćenje.
- Redovno proverite pritegnutost vijaka. Usled vibracija mogu se s vremena na vreme olabaviti.
- Nakon svakih 20 sati rada zameniti mast u kućištu menjača u ovlašćenom servisu.

### Zaštita životne sredine



Nakon isteka radnog veka uređaja, ne odlažite ga skupa sa redovnim kućnim otpadom, nego ga predajte u vama najbliži centar za reciklažu. Tako ćete doprineti očuvanju životne sredine i obezbediti sirovine za buduću proizvodnju.

### Upozorenja



Zabranjena upotreba otvorenog plamena!



Opasnost od vrelih površina!



Zabranjena upotreba otvorenog plamena kod istakanja i sipanja goriva.

Zabranjeno pušenje prilikom sipanja goriva.

**NAPOMENA: Ovo uputstvo je rađeno isključivo za srpsko tržište i kao takvo je originalno.**

UPUTSTVO IZDAO: Womax, Herman-Voith Straße 4, 89522 Heidenheim, Nemačka

# EC deklaracija o usaglašenosti

(prevod)

Mi proizvođač,

**Womax**

Herman-Voith Strasse 4, 89522 Heidenheim, Germany

ovim izjavljujemo da su mašine opisane u nastavku u skladu sa relevantnim osnovnim bezbednosnim i zdravstvenim zahtevima EU direktiva, kako u svom osnovnom dizajnu i konstrukciji, tako i u verziji koju smo stavili u promet. Ova izjava prestaje da važi ako se mašina modifikuje bez našeg prethodnog odobrenja.

Relevantne EU direktive:

- EMC direktiva 2014/30/EU
- MD direktiva 2006/42/EC

Naziv mašine: **Bušač za zemlju benzinski**

Tip/Model: **W-EB 1850**

Robna marka: **Womax**

Glavne karakteristike: **Zapremina motora: 63 cm<sup>3</sup>; Maksimalna snaga motora: 1.85 kW**

Za ove modele izdati su sertifikati: 0H210323.WJTU053

od strane: Ente Certificazione Macchine Srl, Via Ca' Bella 243, Loc. Castello di Serravalle, 40053 Valsamoggia (BO), Italija.

Primenjeni usaglašeni standardi:

EN IEC 61000-6-1:2019	EN ISO 12100:2010
EN 61000-6-3:2007+A1:2011	EN 60204-1:2018
EN IEC 61000-3-2:2019	
EN 61000-3-3:2013+A1:2019	

Sva tehnička dokumentacija se nalazi u sedištu kompanije Womax, Herman-Voith Strasse 4, 89522 Heidenheim, Nemačka.

Lice odgovorno za tehničku dokumentaciju je gospodin Branislav Cvijanović.

Heidenheim,  
Datum: 25.08.2022.

Branislav Cvijanović  
Direktor

# PRAVA POTROŠAČA

Poštovani potrošači,

Kupili ste proizvod: **BUŠAČ RUPA BEZNZINSKI**,

koji je uvezlo **WOBY HAUS DOO**, Braće Ribnikar 55, 21000 Novi Sad,

tip: **W-EB 1850**, fabrički broj: \_\_\_\_\_, datum proizvodnje \_\_\_\_\_.

Datum fiskalnog računa: \_\_\_\_\_, broj fiskalnog računa: \_\_\_\_\_.

Naziv i adresa trgovca i pečat: \_\_\_\_\_

(M.P.)

**DA BISTE UVEK ZNALI SVOJA PRAVA U VEZI SA SAOBRAZNOŠĆU PROIZVODA KOJI STE KUPILI, A I RADI LAKŠE IDENTIFIKACIJE PROIZVODA I DATUMA PRODAJE, PREPORUČUJEMO VAM DA SAČUVATE OVAJ DOKUMENT!**

Ovom kupovinom stekli ste sva prava o saobraznosti propisana članom 50. – 52. Zakona o zaštiti potrošača („Službeni glasnik RS“ br. 62/2014) koja ovaj proizvod sadrži.

Ako roba koju ste kupili nije saobrazna ugovoru, obratite se trgovcu kod koga ste robu kupili, u roku od **2 godine** od dana kupovine i imate pravo da zahtevate da Vam otkloni nesaobraznost u primerenom roku, opravkom ili zamenom bez naknade, ili ukoliko ne ostvarite pravo na opravku, ili zamenu u primerenom roku, imate pravo da raskinete ugovor (povraćaj novca).

Trgovac kome ste izjavili reklamaciju dužan je da Vam odgovori najkasnije u roku od 8 dana od dana prijema reklamacije, sa izjašnjenjem o podnetom zahtevu i predlogom njegovog rešavanja.

U slučaju prihvatanja reklamacije, sve troškove potrebne za otklanjanje nesaobraznosti proizvoda, kao i troškove prevoza nesaobraznog proizvoda, snosi će trgovac.

Za sve informacije i u cilju što bržeg i efikasnijeg rešavanja eventualnih problema, preporučujemo Vam usluge ovlašćenog servisa koji je naveden u Uputstvu za upotrebu.

U svrhu što bolje i kvalitetnije eksploatacije ovog proizvoda, molimo Vas da proizvod koristite u skladu sa uputstvom za upotrebu kao i da ga ne izlažete uslovima koji mogu da onemoguće ili umanje saobraznost (prašina, vlaga, toplota, pad, udar i slični uslovi ili faktori).

Ovim dokumentom prestaje važnost svih garantnih dokumenata koje eventualno dobijete prilikom kupovine, a nalaze se upakovani uz robu.

**NAPOMENA:** Ovaj proizvod je namenjen isključivo za kućnu upotrebu i tretira se kao hobi alat. Svaka reklamacija za koju se ustanovi da je nastala upotrebom u profesionalne svrhe, smatraće se zloupotrebom i odstupanjem od predviđene namene i biće odbijena.

**Ovaj alat je namenjen ISKLJUČIVO ZA KUĆNU UPOTREBU  
i kao takvog ga treba koristiti**

**Potrošači molimo Vas da obratite pažnju  
na sledeće tačke i pojave o kojima treba voditi računa  
i izbegavati ih tokom upotrebe uređaja:**

1. Nestručna upotreba ili zloupotreba koja uzrokuje preopterećenje mašine usled dejstva prekomerne sile (dug neprekidan rad i pored pregrevanja motora) ili upotreba neodgovarajućih alata za datu mašinu (npr. neodgovarajućih burgija).
2. Oštećenja nastala usled dejstva stranih tela (npr. prisustvo kamenja i sl. u zemlji).
3. Oštećenja nastala kao rezultat nemara korisnika, neredovnog održavanja i čišćenja alata.
4. Oštećenja nastala usled nepridržavanja uputstva za upotrebu ili pogrešnog korišćenja, kao i usled normalnog predviđenog trošenja habanjem prilikom normalne upotrebe.
5. Oštećenja nastala padom, udarom ili dejstvom agresivnog hemijskog ili toplotnog dejstva.
6. Oštećenja nastala usled nedovoljnog ili neredovnog podmazivanja.
7. Ukoliko je alat delimično ili potpuno otvaran od strane neovlašćenih lica ili servisa, kao i neovlašćeni zahvati na uređaju.
8. Oštećenja nastala usled korišćenja neodgovarajućeg goriva nego što je propisano.
9. Ukoliko fabrička etiketa sa osnovnim podacima o mašini nedostaje ili je usled nepravilnog odnosa prema alatu pohabana do nečitljivosti ili neprepoznatljivosti.

Nije predviđeno da ovaj aparat upotrebljavaju osobe (uključujući i decu) sa smanjenim fizičkim, motoričkim i mentalnim sposobnostima ili osobe ograničenih znanja i iskustava bez prisustva osobe zadužene za njihovu bezbednost, odnosno staranje.

Deca se ne smeju igrati ovakvim aparatima.

**SERVISER:**

**WOBY HAUS d.o.o.  
NOVI SAD  
Rumenački put bb  
Tel: 021/ 22-16-990  
Fax: 021/ 22-16-957  
e-mail: servis@wobyhaus.co.rs**

**UVOZNIK:**

**WOBY HAUS d.o.o.  
NOVI SAD  
Braće Ribnikar 55  
Tel: 021/ 47-222-12  
Fax: 021/ 47-222-17  
e-mail: info@wobyhaus.co.rs**

**Proizvođač: Womax, Herman-Voith Straße 4, 89522 Heidenheim, Nemačka**