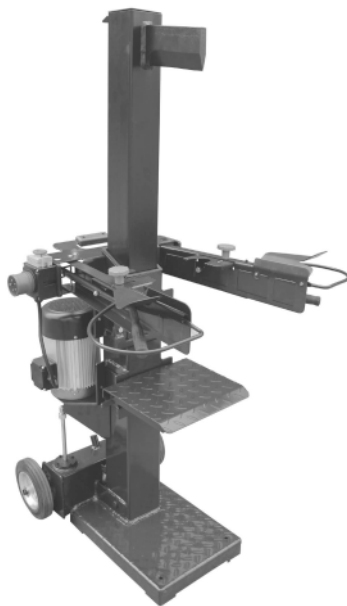


# WOMAX

Germany



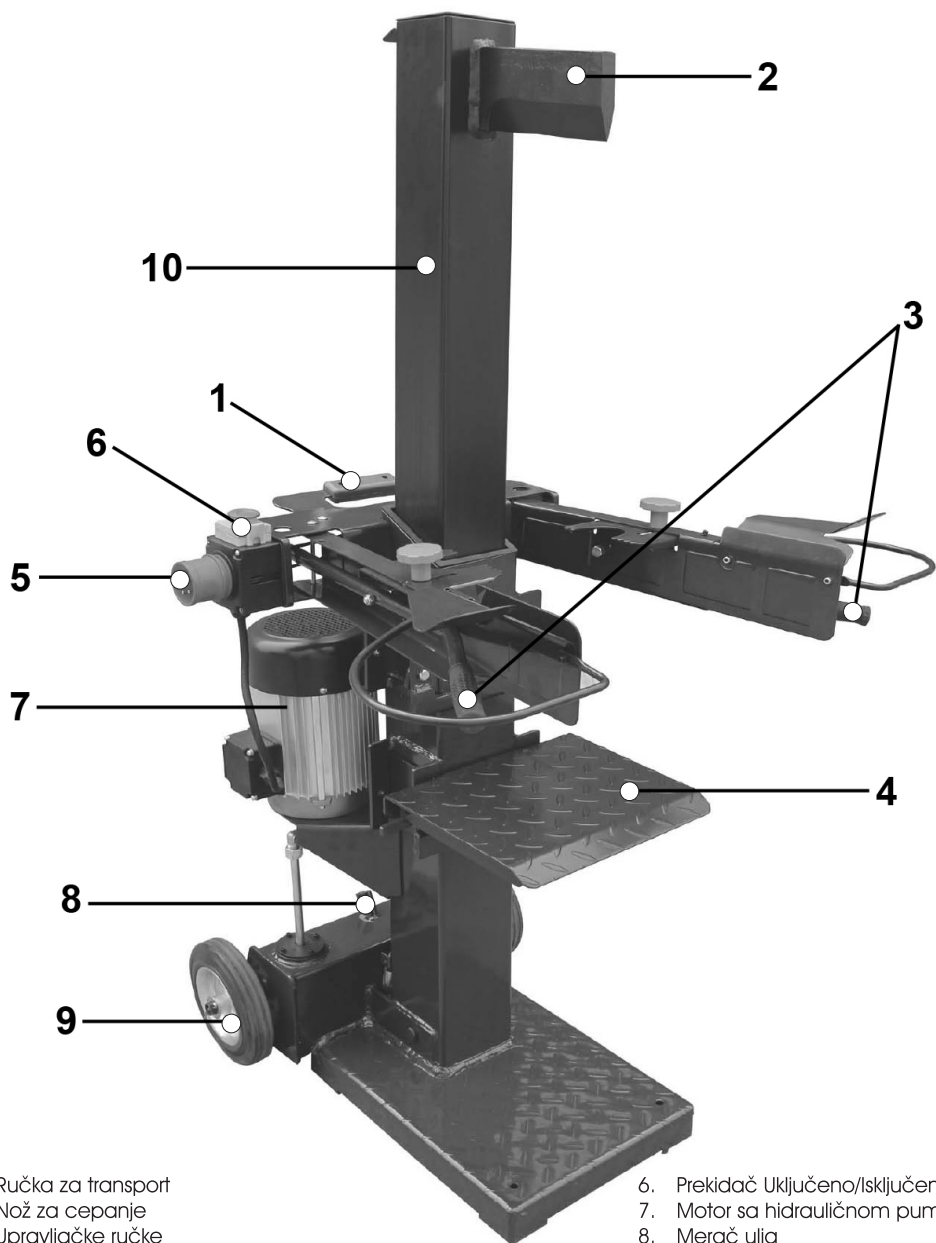
UPUTSTVO ZA UPOTREBU

W-HS 3000-8T

Art.Nr: 789.208.31




**SRB** Cepač za drva



1. Ručka za transport
2. Nož za cepanje
3. Upravljačke ručke
4. Radna ploča
5. Utičnica za struju

6. Prekidač Uključeno/Isključeno
7. Motor sa hidrauličnom pumpom
8. Merač ulja
9. Točkovi
10. Centralni stub cepača

### Molimo vas da prvo pročitate

-  Pročitajte ova uputstva pre prve upotrebe. Obratite posebnu pažnju na sigurnosne instrukcije.
- Ako primetite oštećenja u transportu, dok raspakujete, odmah obavestite vašeg prodavca. U tom slučaju ne koristite uređaj!
- Odložite ambalažu na ekološki prihvatljiv način.
- Sačuvajte ova uputstva za buduću upotrebu. Ako mašinu dajete drugim licima ili je prodajete, i ovo uputstvo mora da prati uređaj.

### Bezbednosna uputstva

#### Određeni uslovi korišćenja

- Ovaj uređaj je namenjen samo za cepanje drva za ogrev kako je navedeno u ovom uputstvu. Bilo koja druga upotreba u svrhe za koje nije namenjen, modifikacije ili korišćenje delova koji nisu odobreni od strane proizvođača, može prouzrokovati nepredvidljivu štetu!
- Ovaj uređaj je namenjen za rad od strane jedne osobe. Druga lica treba da budu dovoljno udaljena od uređaja dok radi.
- Poštujte dozvoljene dimenzije trupaca za cepanje (vidi "Tehničke specifikacije").
- Nemojte preopteretiti uređaj - koristite ga samo u granicama performansi za koje je dizajniran (vidi "Tehničke specifikacije").

#### Opšta uputstva o bezbednosti

- Kada koristite ovaj uređaj, obratite pažnju na sledeće sigurnosne mere da isključite rizik od telesnih povreda ili materijalne štete.
- Molimo vas da, takođe obratite pažnju na posebne instrukcije o bezbednosti u odgovarajućim poglavljima. Gde je primenljivo, pratite zakonske direktive ili propise za sprečavanje nezgoda koje se odnose na upotrebu cepača za drva.

#### Opšta opasnost

- Budite oprezni. Pazite šta radite. Budite sigurni u vaše sposobnosti da radite ovu vrstu posla. Ne radite sa uređajem ako ste pod uticajem droga, alkohola ili lekova.

#### Radno mesto

- Držite vaše radno mesto čisto i uredno. Nered i prljavština mogu da dovedu do nesreće. Redovno čistite radno mesto od rascepljenog drveta i ostataka.
- Stojte uvek stabilno i u ravnoteži.
- Obratite pažnju na sve okolne uslove.
- Osigurajte da postoji dovoljno dobro osvetljenje.
- Ne rade sa uređajem u blizini zapaljivih tečnosti i gasova.
- Ovim uređajem može da rukuje samo osoba koja je upoznata sa ovim uputstvom i koja je sve vreme svesna opasnosti vezanih za korišćenje ovakvih uređaja.
- Držite posmatrača, posebno decu, od opasne zone rada. Lica mlađa od 18 godina mogu da koriste ovaj uređaj samo u slučaju obuke uz prisustvo stručnog lica.
- Ne dozvolite da druge osobe dodiruju uređaj ili kabal dok je uređaj u radu.

#### Opasnost od strujnog udara



- Osigurajte da uređaj radi na suvom. Pre nego što počnete sa radom, uverite se da prekidač, kabal za napajanje i utikač nisu oštećeni ( bez rascepa, pukotina , itd). Ne koristite kabal za napajanje u svrhu za koju nije namenjen (kabal za napajanje nije uključen u isporuku).

#### Opasnost od povređivanja i drobljenja od strane pokretnih delova uređaja

- Ne koristite uređaj bez montiranih štitnika.
- Držite dovoljnu udaljenost od pogonske komponente u toku rada uređaja.
- Uverite se da je uređaj isključen iz napajanja pre servisiranja.



- Uverite se da prilikom uključivanja alat ili pribor nisu ostavljeni na ili u uređaju.
- Uvek isključite napajanje ako se uređaj ne koristi.

### **Opasnost od modifikacije uređaja ili upotrebe delova koji nisu propisani od strane proizvođača**

- Koristite samo delove odobrene od strane proizvođača. Ovo se posebno odnosi na:
  - Hidraulične delove
  - Sigurnosne uređaje
- Ne menjajte delove sami.

### **Opasnost od neispravnog ili loše održavanog uređaja**

- Držite uređaj i dodatnu opremu u dobrom stanju. Pridržavajte se uputstva za održavanje.
- Svaki put pre pokretanja uređaja, proverite da nepostoje moguća oštećenja.
- Pre nego što počnete da koristite uređaj, pažljivo pregledajte sigurnosnu opremu, bezbednosne sisteme i bilo koje druge delove, kako bi se osiguralo da sve funkcioniše bez problema i kako treba.
- Proverite da li svi pokretni delovi rade ispravno i nesmetano.
- Delovi moraju biti pravilno postavljeni i ispunjavati sve uslove neophodne za pravilno funkcionisanje uređaja.
- Oštećeni zaštitni delovi moraju biti popravljeni ili zamenjeni od strane ovlašćenog servisa. Ako je prekidač oštećen, mora biti zamenjen u ovlašćenom servisu. Nemojte koristiti uređaj ako je prekidač neispravan.
- Držite ručke bez ulja, masti i smole.

### **Sigurnosni uređaji**

#### **Sigurnosni ventil**

- Sigurnosni ventil sprečava oštećenja motora izazvana preopterećenja kada se nož za cepanje blokira ili zaglavi. Sigurnosni ventil je zapečaćena i mora uvek biti na uređaju. Ne podešavajte sigurnosni ventil.

#### **Bezstrujni režim**

- Ova sigurnosna funkcija sprečava pokretanje uređaja kada je nakon nestanka struje, struja ponovo došla.

#### **Dvoručno rukovanje**

- Rukovanje sa dve ruke osigurava da nož za cepanje putuje na dole samo kada su obe operativne poluge istovremeno pritisnute.

#### **Zaštitni rukavac hidrauličkog creva**

- Ova zaštita sprečava prskanje ulja iz oštećenih hidrauličnih creva i cevi.

#### **Posebne karakteristike proizvoda**

- Robusna varena čelična konstrukcija za maksimalnu torzionu stabilnost.
- Upravljanje sa dve ruke radi bezbednosti.
- 8 tona sile za cepanje u zavisnosti od modela.
- Točkovi za lakši transport.

#### **Transport i montaža**

##### **Instalacija uređaja**

Ovaj uređaj se može postaviti samo na mestima koja zadovoljavaju sledeće uslove:

- Ravna neklizajuća podloga.
- Sve četiri noge uređaja moraju stajati na istom nivou.
- Transportujte uređaj na paleti do odgovarajućeg mesta.
- Uklonite pakovanje.
- Skinite uređaj sa palete.

#### **Strujni priključak**

##### **Opasnost! Visoki napon!**

- Priključite uređaj na izvor napajanja koji ispunjava sledeće uslove ( vidi "Tehničke specifikacije"):

- Priključak mora biti uzemljen, pravilno instaliran i testiran.
- Napon i frekvencija moraju da budu u skladu sa podacima koji su navedeni na kontrolnoj pločici uređaja.

### Napomena

Proverite sa svojim lokalnim organom za električnu energiju ili električarom, ako ste u nedoumici da li vaša kućna instalacija ispunjava zadane uslove.

- Postavite kabel za napajanje tako da ne ometa rad i da ne može da se ošteti.
- Zaštitite kabel za napajanje od toplote, agresivnih tečnosti i oštih ivica.
- Koristite samo sa gumenim plaštom obložene produžne kablove sa dovoljnim prečnikom žice (vidi "Tehničke specifikacije").
- Ne vucite za kabel za napajanje da ga isključite iz utičnice.

### Početak rada

Držite čistom putanju kojom se kreće nož.

- Za obezbeđivanje sigurnog transporta, držite nož u najnižoj poziciji prilikom transporta. Tu je plastični osigurač na lancu koji obezbeđuje da je nož u naj nižem položaju. Kada uklonite transportni osigurač, nož će automatski da se podigne na gore.

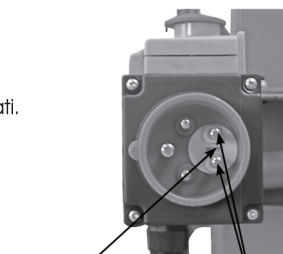
### Promena smera rotacije (Samo za trofazni motor)

U zavisnosti od redosleda faza, moguće je da će se elektromotor pokrenuti u pogrešnom pravcu .

Ako se elektromotor okreće u pogrešnom smeru, klin cepača se ne može kretati.

U tom slučaju postupite na sledeći način:

- Pripremite cepač za rad i priključite na napajanje.
- Da biste proverili da li su faze u redu, pritisnite zeleni prekidač. Ako se nož cepača ne kreće, isključite uređaj, pritisnite crveni prekidač.
- Isključite kabel za napajanje iz utičnice.
- Postoji deo za promenu smera okretanja motora na uređaju. Zakrenite ga za 180°, kako je prikazano na slici.
- Pokrenite uređaj ponovo - nož za cepanje će automatski krenuti prema gore.



Ovde je mesto  
za ključ

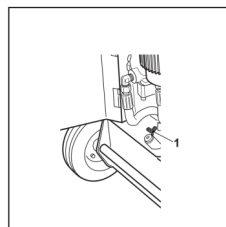
Ovo zakrenite  
za 180°

### Rukovanje

#### Opasnost!

Pre bilo kakvog rada, molimo vas otpustiti vijak za ozračivanje ulja kako je opisano ispod:

- Postoji vijak za ozračivanje (1) na rezervoaru za ulje. Prilikom transporta ovaj vijak je zategnut kako bi se izbeglo curenje ulja.
- Pre upotrebe cepača potrebno je otpustiti vijak za ozračivanje za nekoliko okreta u smeru suprotnom od kazaljke na satu, kako bi mogao da nesmetano ulazi i izlazi iz rezervoara za ulje.
- Protok vazduha kroz otvor za ozračivanje treba kontrolisati kada je cepač u radu.
- Pre premeštanja cepača, ponovo zategnite vijak za ozračivanje (1) kako bi se izbeglo curenje ulja tokom transporta.



Molimo vas da obratite pažnju na sledeće bezbednosne informacije pre upotrebe cepača. Takođe, sledite bezbednosna uputstva data na početku ovog priručnika!

### Neispravan uređaj je potencijalni izvor opasnosti.

Pre početka sa radom, proverite da li su sledeći elementi u ispravnom i radnom stanju:

- Proverite sve hidraulične vodove da nisu oštećeni. Proverite da ne curi hidrauličko ulje.
- Proverite operativne poluge da nemaju oštećenja. Proverite da li se operativne poluge kreću slobodno i potpuno se vraćaju u svoj početni gornji radni položaj.

- Kabel za napajanje, utikač i prekidač (ako su oštećeni, moraju biti zamenjeni od strane ovlašćenog servisa).

### Nedovoljna i neodgovarajuća lična zaštitna oprema je uzrok mnogih opasnosti.

- Nosite odgovarajuću radnu odeću koja daje zaštitu od pada cepanice.
- Nosite zaštitu sluha.
- Nosite zaštitne naočare.
- Nosite neklizajuće sigurnosne cipele.

### Opasnost od povređivanja i nagnječenja od strane pokretnih delova!

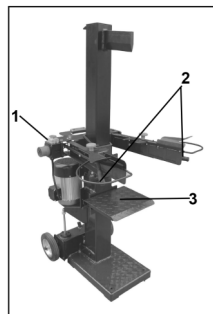
- Ne koristite cepač bez montiranih štitnika.  
Kada je cepač uključen, nož za cepanje odmah kreće prema vrhu automatski. Budite sigurni da postoji oko 1 metar slobodnog prostora iznad noža.
- Držite dovoljno rastojanje od pogonskih komponente u toku rada mašine.
- Nemojte držati cepanicu koju cepate rukama. Koristite kandže na operativnim polugama.
- Uvek koristite cepač sa obe ruke na operativnim polugama.
- Uvek se postavite pravilno i bezbedno na radno mesto:
- Neposredno ispred cepača.

### Opasnost od povrede usled neočekivanog i iznenadnog kretanja noža cepača.

- Uvek cepajte samo jedan komad drveta u istovremeno.
- Uvek postavite cepanicu vertikalno na radnu ploču cepača.
- Uvek cepajte drvo po dužini u istom smeru kako idu vlakna na drvetu.
- Cepanice sa čvorovima može biti veoma teško razdvojiti. Ako se nož cepača zaglavi u cepanicu, ugasite cepač pre nego što počnete sa odglavlivanjem cepanice. Kada oslobađate cepanicu, ne stojte u oblasti između nje i radnog stola. Nakon oslobađanja cepanice, ne pokušavajte ponovo da je rascepate na istom mestu. Pokušajte ponovo cepanje na drugom mestu.

### Cepanje

- Pokrenite cepač pritiskom na zeleni prekidač (1).
- Postavite cepanicu vertikalno na stol za podršku (3).
- Držite cepanicu na mestu sa kandžama na operativnim polugama (2).
- Pomerite operativne poluge (2). Kretanje noža se kontroliše pomoću dve operativne poluge (2).  
Postoje tri moguće aktivnosti:
- Pritisnite istovremeno poluge nadole - radni ciklus počinje, i nož cepača se pomera nadole da rascepi cepanicu.
- Pritisnite samo jednu operativnu polugu nadole - nož cepača se zaustavlja.
- Otпустite oba operativne poluge - nož cepača se vraća na gore u svoju početnu poziciju.
- Nož cepača se automatski zaustavlja u gornjem ili donjem položaju (kraj hoda).
- Kada je rascepljena cepanica, pustite obe operativna poluge - nož za cepanje se vraća u početni gornji položaj.
- Uklonite rascepljene komade drveta i stavite ih sa strane i izvan neposredne radne oblasti.  
Sada ste spremni da nastavite cepanje.
- Ako ne nameravate da odmah nastavite rad, isključite cepač pritiskom na crveno dugme prekidača.



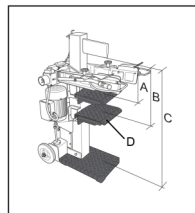
### Promena položaja (visine) radnog stola (D)

Postoje 3 različita položaja radnog stola za različite dužine cepanica:

A-550 mm

B-770 mm

C-1200 mm



## Nega i održavanje

### Opasnost!

Pre početka servisiranja:

- Isključite cepač na prekidaču.
- Isključite kabel za napajanje iz električne utičnice.

**Opasnost!** Odmah nakon zaustavljanja cepača, hidrauličko ulja i hidraulični delovi sistema mogu biti vrući! Neka se cepač ohladi pre bilo kakvog servisiranja.

Izbegavajte direktan kontakt kože sa hidrauličnim uljem. Nosite zaštitne rukavice.

Istrošeno hidraulično ulja odložite na ekološki prihvatljiv način u ustanovu koja se bavi prikupljanjem starog ulja.

Prilikom dopunjavanja ili zamene hidrauličkog ulja, budite sigurni da koristite samo odobrene vrste ulja (vidi "Tehničke karakteristike").

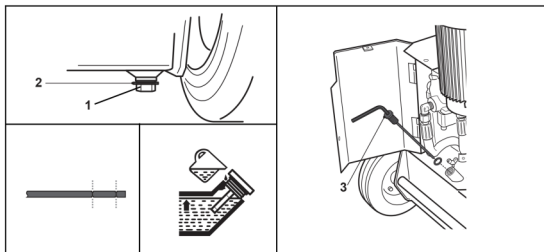
Zamenite sve oštećene delove, posebno bezbednosne delove, samo sa originalnim rezervni delovima u ovlašćenom servisu.

Delovi koji nisu propisani od strane proizvođača mogu da izazovu nesagledive štete.

- Popravku i održavanje treba da obavlja isključivo ovlašćeni servis.
- Proverite da li su svi sigurnosni uređaji u funkciji nakon svakog obavljenog posla i pre početka sledećeg.

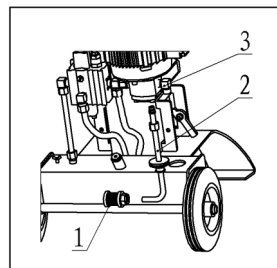
### Zamena hidrauličnih ulja

- Pomerite nož za cepanje kroz dole i isključite cepač.
- Pre početka ispuštanja ulja, stavite odgovarajuću posudu za sakupljanje u poziciji ispod vijka za pražnjenje (1). Posuda mora imati kapacitet od najmanje 7 litara.
- Odrvnite i uklonite vijak (1) i svo ulje u potpunosti ispraznite.
- Vratiti vijak (1) zajedno sa zaptivkom (2) i zategnite.
- Odrvnite šipku merača (3) i napunite rezervoar sa propisanim hidrauličnim uljem.
- Provera nivoa ulja. Nivo ulja mora biti između gornje i donje crte na šipki merača.
- Zavrnite šipku merača nazad i zategnite je.



### Čišćenje uljnog filtera

- Odrvnite maticu na crevu ulja (2) i odvojite crevo ulja (2) od pumpe (3).
- Izvadite crevo iz rezervoara ulja, na kraju creva ulja, postoji filter za ulje (1).
- Izvadite filter za ulje napolje i očistite ga u pogodnom naftnom rastvaraču kao što je benzin (Obavezno temeljno uklonili tragove rastvarača iz filtera pre nego što ga ponovo postavite).
- Vratite filter za ulje nazad u usis sistema ulja.
- Vratite sve obrnutim redom od skidanja i zategnite maticu na pumpi.



### Skladištenje

- Spustite nož cepača u potpunosti i u to u ovom položaju isključite cepač.
- Kada se ne koristi, skladištite cepač tako da ne može da se pokrene od strane neovlašćenih lica.

### Oprez!

Nemojte držati cepač nezaštićen, na otvorenom ili u vlažnom prostoru.

### Održavanje

#### Pre svake upotrebe

- Proverite prekidač za uključivanje/ isključivanje i operativne poluge da li su ispravne.



- Proverite hidraulična creva za da nemaju oštećenja (posekotine ili pukotina).
- Proverite sistem za podmazivanje da ne curi.

### Posle prvog sata rada

- Očistite filter za ulje.

### Svakih 50 sati rada

- Očistiti sve pokretne/zglobne delove (zglobovi, šarke i vodilica cepača) sa mekom krpom i onda ih lagano nauljite.
- Proverite nivo ulja. Nivo ulja mora biti između gornjeg i donjeg marera na meraču kada je nož u donjem položaju.

### Svakih 200 sati rada

- Očistite filter za ulje.

### Svakih 1000 sati rada

- Zamenite hidrauličko ulje.

### Popravke

#### Opasnost!

Popravke električnih alata mora obaviti isključivo ovlašćeni servis.

#### Mogući problemi i njihovo rešavanje

**Opasnost!** Pre bilo kakvog rada na popravci i održavanju uvek:

- Isključite uređaj na prekidaču.
- Isključite kabl za napajanje iz električne mreže.

Proverite da su svi sigurnosni uređaji su ponovo u funkciji posle svake intervencije na uređaju.

#### Motor ne radi

Nema napajanja:

- Proverite kabl, utikač, utičnicu i mrežni osigurač.

Mrežni napon isuviše nizak:

- Korišćenje kabla za napajanje sa nedovoljnim presekom žice (vidi "Tehničke specifikacije").
- Sigurnosna sklopka usled nestanka struje isključila napon.
- Uključite ponovo.

Motor radi, ali se nož ne pomera

- Vodilica klipa prijava:
- Očistite vodilicu.

#### Tehničke specifikacije

<b>Model:</b>	<b>W-HS 3000-8T</b>
Napon:	400V ~ 50Hz
Klasa zaštite:	IP54
Snaga motora:	2.2 kW
Broj obrtaja:	2950 /min
Pritisak cepanja:	8 t
Dimenzije cepanica:	
Maksimalni prečnik:	320 mm
Minimalni prečnik:	50 mm
Visine:	1200/770/550 mm
Kapacitet ulja:	3,4 l
Hidraulično ulje:	GF22 (za sve modele)
Težina:	105 kg
Nivo zvučnog pritiska $L_{pA}$ :	87 dB(A)
Nivo zvučne snage $L_{WA}$ :	100 dB(A)
Faktor nesigurnosti K:	3 dB(A)

**Pažnja!** Trofazni cepač za drva obavezno priključite na motornu zaštitnu sklopku - DM sklopka (termička prekostrujna zaštita)!



Nivo vibracija  $a_{v1}$ :  $\leq 2.5 \text{ m/s}^2$   
 Faktor nesigurnosti K:  $1.5 \text{ m/s}^2$

### Simboli i njihovo značenje



Oprez od pokretnih delova.



Pročitajte sva uputstva i upozorenja pre početka sa radom.



Opasnost od povređivanja. Delovi tela i odeće mogu biti zahvaćeni od pokretnih delova uređaja.



Prilikom rada, ne stavljajte ruke ispod noža za cepanje.



Zaštitite svoje noge od pada komada drveta.



Nemojte uklanjati sigurnosne uređaje.



Nemojte čistiti ili podešavati ovaj uređaj u toku rada.



Opasnost od strujnog udara.



Nosite zaštitne rukavice.



Nosite zaštitnu neklizajuću obuću.



Nosite zaštitu za uši od buke.



Nosite zaštitne naočare.



Ovaj uređaj je namenjen za rad samo jedne osobe.



Pre rada na održavanju i čišćenju uređaja izvadite utikač iz napojne mreže.

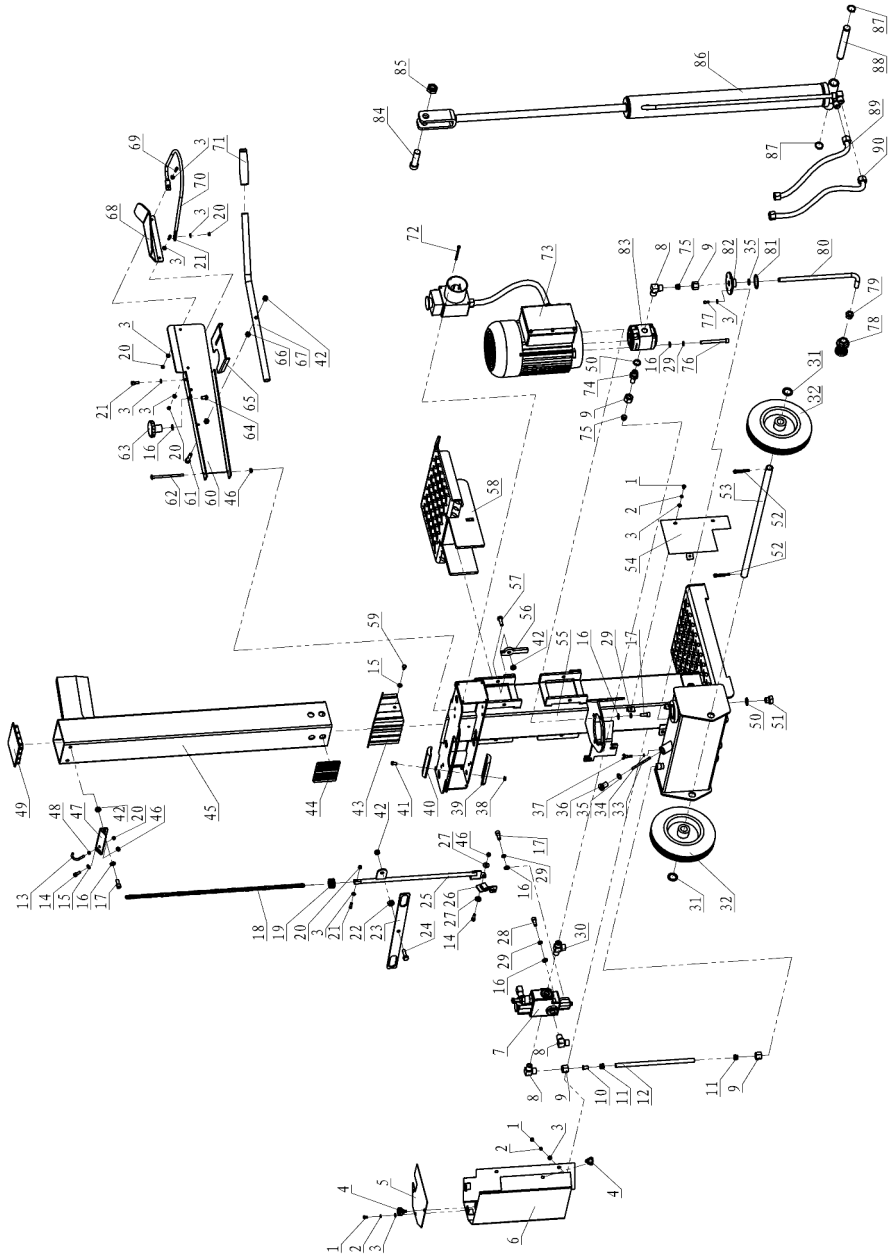
### Zaštita životne sredine



Nakon isteka radnog veka uređaja, ne odlažite ga skupa sa redovnim kućnim otpadom, nego ga predajte u vama najbliži centar za reciklažu. Na taj način ćete sačuvati životnu sredinu i obezbediti sirovine za buduću upotrebu.

**NAPOMENA: Ovo uputstvo je rađeno isključivo za srpsko tržište i kao takvo je originalno.**

UPUTSTVO IZDAO: Womax, Lammstrasse 81, D-89520 HEIDENHEIM, Nemačka



# **EC deklaracija o usaglašenosti**

## **(prevod)**

Mi proizvođač,

**Womax**

Lammstrasse 81, D-89520 HEIDENHEIM

Izjavljujemo da su nabrojane mašine u saglasnosti sa svim osnovnim i bezbednosnim zahtevima:

- EMC direktiva 2004/108/EC

Naziv mašine: Cepač za drva

Robna marka: Womax

Tip mašine: W-HS 3000-6T; W-HS 3000-8T; W-HS 4000-12T.

Za nevedene modele, izdati su ispitni izveštaji: 4840309204202.

Primenjeni standardi:

EN 55014-1/A2:2011

EN 55014-2/A2:2008

EN 61000-3-2/A2:2009

EN 61000-3-11:2000

Sva tehnička dokumentacija se nalazi u sedištu kompanije Womax, Lammstrasse 81, D-89520 Heidenheim, Nemačka. Lice odgovorno za tehničku dokumentaciju je gospodin Branislav Cvijanovic.

Heidenheim,

Datum: 12.02.2017.

Branislav Cvijanović

Direktor

# PRAVA POTROŠAČA

Poštovani potrošači,

Kupili ste proizvod: **CEPAČ ZA DRVA** \_\_\_\_\_,

koji je uvezlo **WOBY HAUS DOO**, Braće Ribnikar 55, 21000 Novi Sad,

tip: **W-HS 3000-8T**, fabrički broj: \_\_\_\_\_, datum proizvodnje \_\_\_\_\_.

Datum fiskalnog računa: \_\_\_\_\_, broj fiskalnog računa: \_\_\_\_\_.

Naziv i adresa trgovca i pečat: \_\_\_\_\_

(M.P.)

**DA BISTE UVEK ZNALI SVOJA PRAVA U VEZI SA SAOBRAZNOŠĆU PROIZVODA KOJI STE KUPILI, A I RADI LAKŠE IDENTIFIKACIJE PROIZVODA I DATUMA PRODAJE, PREPORUČUJEMO VAM DA SAČUVATE OVAJ DOKUMENT!**

Ovom kupovinom stekli ste sva prava o saobraznosti propisana članom 50. – 52. Zakona o zaštiti potrošača („Službeni glasnik RS“ br. 62/2014) koja ovaj proizvod sadrži.

Ako roba koju ste kupili nije saobrazna ugovoru, obratite se trgovcu kod koga ste robu kupili, u roku od **2 godine** od dana kupovine i imate pravo da zahtevate da Vam otkloni nesaobraznost u primerenom roku, opravkom ili zamenom bez naknade, ili ukoliko ne ostvarite pravo na opravku, ili zamenu u primerenom roku, imate pravo da raskinete ugovor (povraćaj novca).

Trgovac kome ste izjavili reklamaciju dužan je da Vam odgovori najkasnije u roku od 8 dana od dana prijema reklamacije, sa izjašnjenjem o podnetom zahtevu i predlogom njegovog rešavanja.

U slučaju prihvatanja reklamacije, sve troškove potrebne za otklanjanje nesaobraznosti proizvoda, kao i troškove prevoza nesaobraznog proizvoda, snosi će trgovac.

Za sve informacije i u cilju što bržeg i efikasnijeg rešavanja eventualnih problema, preporučujemo Vam usluge ovlašćenog servisa koji je naveden u Uputstvu za upotrebu.

U svrhu što bolje i kvalitetnije eksploatacije ovog proizvoda, molimo Vas da proizvod koristite u skladu sa uputstvom za upotrebu kao i da ga ne izlažete uslovima koji mogu da onemoguće ili umanje saobraznost (prašina, vlaga, toplota, pad, udar i slični uslovi ili faktori).

Ovim dokumentom prestaje važnost svih garantnih dokumenata koje eventualno dobijete prilikom kupovine, a nalaze se upakovani uz robu.

**NAPOMENA: Ovaj proizvod je namenjen isključivo za kućnu upotrebu i tretira se kao hobi alat. Svaka reklamacija za koju se ustanovi da je nastala upotrebom u profesionalne svrhe, smatraće se zloupotrebom i odstupanjem od predviđene namene i biće odbijena.**

**Ovaj alat je namenjen ISKLUČIVO ZA KUĆNU UPOTREBU  
i kao takvog ga treba koristiti**

**Potrošači molimo Vas da obratite pažnju  
na sledeće tačke i pojave o kojima treba voditi računa  
i izbegavati ih tokom upotrebe uređaja:**

1. Nestručna upotreba ili zloupotreba koja uzrokuje preopterećenje mašine usled cepanja drveta koje je pretvrdo (predugo držanje pritiska na guraču), rad bez ulja ili korišćenje neodgovarajućeg ulja, kao i korišćenje neodgovarajućih klinova za cepanje.
2. Oštećenja nastala usled dejstva stranih tela (npr. metalnih delova, kamenja i sl.).
3. Oštećenja nastala kao rezultat nemara korisnika, neredovnog održavanja i čišćenja alata.
4. Oštećenja nastala usled nepridržavanja uputstva za upotrebu ili pogrešnog korišćenja, kao i usled normalnog predviđenog trošenja habanjem prilikom normalne upotrebe.
5. Oštećenja nastala padom, udarom ili dejstvom agresivnog hemijskog ili toplotnog dejstva.
6. Oštećenja nastala usled nedovoljnog ili neredovnog podmazivanja i održavanja.
7. Ukoliko je alat delimično ili potpuno otvaran od strane neovlašćenih lica ili servisa, kao i neovlašćeni zahvati na uređaju.
8. Oštećenja nastala usled priključenja na mrežu gde je napon veći ili manji od propisanog.
9. Ukoliko fabrička etiketa sa osnovnim podacima o mašini nedostaje ili je usled nepravilnog odnosa prema alatu pohabana do nečitljivosti ili neprepoznatljivosti.

Nije predviđeno da ovaj aparat upotrebljavaju osobe (uključujući i decu) sa smanjenim fizičkim, motoričkim i mentalnim sposobnostima ili osobe ograničenih znanja i iskustava bez prisustva osobe zadužene za njihovu bezbednost, odnosno staranje.

Deca se ne smeju igrati ovakvim aparatima.

**SERVISER:**

**WOBY HAUS d.o.o.**  
**NOVI SAD**  
**Rumenački put bb**  
**Tel: 021/ 22-16-990**  
**Fax: 021/ 22-16-957**  
**e-mail: servis@wobyhaus.co.rs**

**UVOZNIK:**

**WOBY HAUS d.o.o.**  
**NOVI SAD**  
**Braće Ribnikar 55**  
**Tel: 021/ 47-222-12**  
**Fax: 021/ 47-222-17**  
**e-mail: info@wobyhaus.co.rs**

**Proizvođač: Womax, Lammstrasse 81, D-89520 HEIDENHEIM, Nemačka**