

# ***Womax***

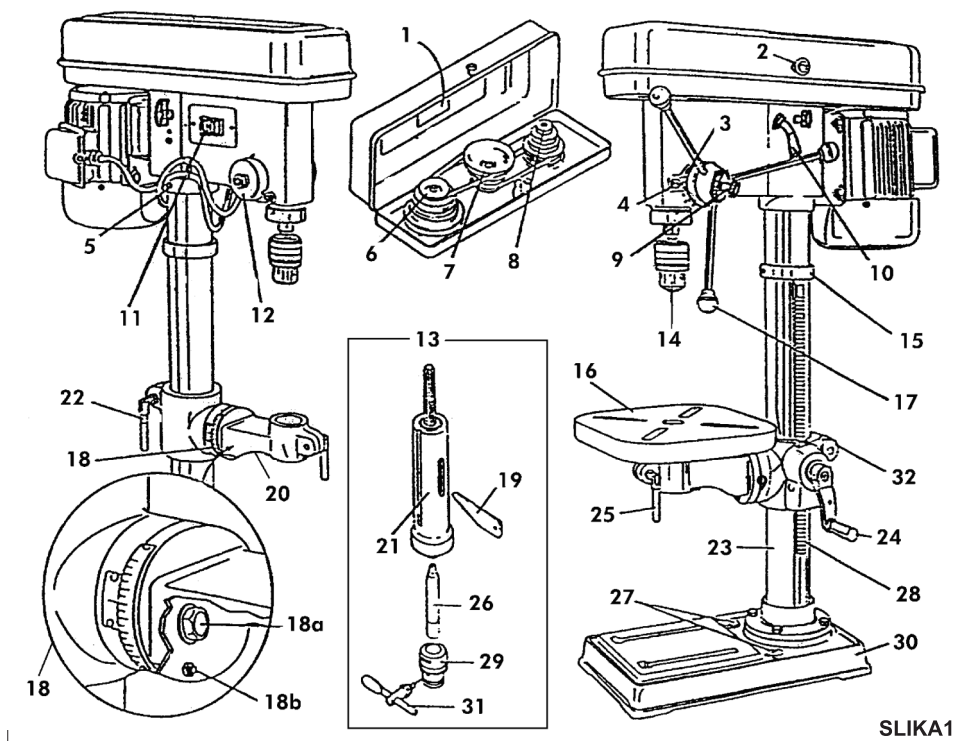
**SRB**

## **UPUTSTVO ZA UPOTREBU**

Bušilica stubna  
W-SB 1500-1710




792.151.00



SLIKA1

- |  |   |
|--|---|
| 1 - Tabela kombinacija obrtaja         | 18 - Skalaza podešavanje nagiba         |
| 2 - Dugme poklopca                     | 18a - Zatezni vijak                     |
| 3 - Skala za nameštanje dubine bušenja | 18b - Matica                            |
| 4 - Pokazivač skale                    | 19 - Klin za izbijanje                  |
| 5 - Vijak za podešavanje               | 20 - Krak stola                         |
| 6 - Remenica vretena                   | 21 - Prsten vretena                     |
| 7 - Kotur za vođenje                   | 22 - Poluga za držak stola              |
| 8 - Remenica motora                    | 23 - Stub                               |
| 9 - Podešavanje dubine                 | 24 - Ručka stola                        |
| 10 - Pehvatna poluga motora            | 25 - Poluga prihvaćanja za krak stola   |
| 11 - Prekidač                          | 26 - Čunjasti trn                       |
| 12 - Povratna opruga vretena           | 27 - Rupice za pričvršćivanje           |
| 13 - Vreteno (kompletno)               | 28 - Zupčasta šipka                     |
| 14 - Glava za burgije                  | 29 - Glava za burgije                   |
| 15 - Prsten zupčaste šipke             | 30 - Osnovna ploča                      |
| 16 - Sto                               | 31 - Ključ za stezanje glave za burgije |
| 17 - Ručna poluga pomicanja            | 32 - Konzola stola                      |

## Simboli koji se nalaze u ovom uputstvu i na uređaju i njihovo značenje

				
<p>Pažnja, upozorenje, opasnost</p>	<p>Nosite zaštitne naočare kada radite sa ovim uređajem.</p>	<p>Obavezno pročitajte uputstvo za upotrebu pre prve upotrebe.</p>	<p>Nosite zaštitu za uši od buke kada radite sa ovim uređajem.</p>	<p>Ovaj proizvod je u skladu sa svim osnovnim zahtevima EU direktive.</p>

### Sigurnosni uređaj

Mikroprekidač poklopca remenica

Bušilica je opremljena sigurnosnim prekidačem poklopca remena. Ako je poklopac kućišta otvoren ili ako nije ispravno zatvoren, uređaj se neće pokrenuti.

Ukoliko budete, prilikom pokretanja, imali probleme, uvek proverite rad mikroprekidača. Ali nikada nemojte dopustiti da uređaj ostane uključen za vreme manipulisanja sa mikroprekidačem. To bi moglo prouzrokovati teške povrede!

### Opšte mere bezbednosti

Prilikom rada sa uređajem treba poštovati određene propise za prevenciju povreda. Svaka mehanička ili električna promena do koje dođe na uređaju, a nije u skladu s važećim propisima, nosi sa sobom rizik od povreda.

- Pročitajte kompletno uputstvo za upotrebu i temeljno ga proučite. Upoznajte se s mogućnostima korišćenja uređaja, ograničenjima i mogućim rizicima.
- Električne uređaje nemojte koristiti u prostorijama sa povećanom vlagom i nikada ih nemojte prepustiti dejstvu vremenskih uslova.
- Električne uređaje nemojte koristiti u prisustvu zapaljivih tečnosti ili gasova.
- Svoje radno mesto uvek održavajte čistim i dobro osvetljenim. Nemojte raditi na površini koja je, zbog piljevina ili ulja klizava.
- Držite druge osobe na sigurnoj udaljenosti od svog radnog mesta, naročito kad je uređaj u pogonu.
- Ne koristite uređaj za poslove za koje nije namenjen.
- Oblačite se tako da to odgovara sigurnosnim propisima. Kada radite, nemojte nositi široku odeću, rukavice, kravate ili nakit (prstenje, ručni sat, lančić i sl.). Ako imate dugu kosu nosite zaštitu (mrežicu, kapu, maramu). To vas štiti od opasnosti da vašu kosu, nakit ili odeću uhvati svrdlo ili glava za burgije.
- Nosite zaštitu za oči i masku za disanje tokom rada. Bušenje nekih materijala, nastaje prašina koja je štetna po zdravlje.
- Pre podešavanja, zamene delova, čišćenja ili rada na alatu uvek izvadite utikač iz utičnice.
- Sprečite mogućnost slučajnog pokretanja uređaja. Pre nego što stavite utikač u utičnicu proverite da li je prekidač u položaju "isključeno".
- Pospremite alat za podešavanje pre uključivanja uređaja. Alat i ključevi mogu biti odbačeni od strane rotirajućih delova uređaja i naneti teške telesne povrede.
- Nikada ne ostavljajte uređaj uključen bez nadzora. Ako napoštat uređaj, isključite ga pomoću prekidača i izvucite utikač iz električne utičnice.

### Ostale mere bezbednosti

- Ne prilazite preblizu uređaju dok radi. Uvek zadržite dovoljno i sigurno rastojanje i pazite na svoju stabilnost. Nosite obuću s gumenim đonom koja ne klizi po masnoj površini. Pod održavajte čist i bez tragova ulja i otpada.
- Alat i uređaj pažljivo održavajte. Uvek ga čuvajte u čistom i dobrom stanju.
- Redovno kontrolišite uređaj i delova od oštećenja. Kod pokretnih delova uređaja kontrolišite jesu li u osi, jesu li pokretni ili pukli, jesu li dobro montirani, jer to može uticati na njihov rad.

- Radno mesto obezbedite od prisustva dece.
- Nikada ne radite sa uređajem ako ste pod dejstvom lekova, alkohola ili droga koji mogu uticati na vašu sposobnost da na pravi način rukujete uređajem.
- Pažnja!!! Prašina od nekih materijala može štetno delovati na Vaše zdravlje. Stoga uređaj koristite samo u dobro provetranim prostorijama, osigurajte primeren način uklanjanja prašine. Koristite sisteme za spremanje prašine uvek kad je to moguće.
- Zaštitite svoj vid! Nosite zaštitne naočare. Bušilica može izbaciti strana tela u Vaše oko i time prouzrokovati trajno oštećenje Vašeg vida. Obavezno nosite zaštitne naočare (a ne obične naočare). Obične naočare imaju staklo otporno samo na udar, ali ne štite od komada koji lete sa strane.

### **Posebne mere bezbednosti za bušilice**

Pažnja!!! Bušilicu nemojte puštati u pogon dok nije dovršeno njeno postavljanje i montaža u skladu sa uputstvom.

- Nikada bušilicu nemojte puštati u pogon dok niste pospremili sa stola sve predmete (alat, otpad i sl.)
- Ruke i prste nikad ne stavljajte blizu rotirajuće burgije.
- Nikada ne pokušavajte da bušite materijal koji nema ravnu površinu koju bušite, bez odgovarajućih oslonaca, stega ili vodilica.
- Nikada ne uključujte bušilicu kada je burgija u ili na materijalu za bušenje.
- Pre uključivanja uređaja proverite da li je li poluga čvrsto zategnuta.
- Dok je uređaj u pogonu, nikada nemojte crtati po komadu koji bušite, nemojte vršiti montažu, nemojte prihvatiti materijal uz sto.
- Proverite da li je burgija čvrsto stegnuta u steznu glavu.
- Pre uključivanja uređaja, proverite da li je ključ za zatezanje stezne glave izvađen iz nje.
- Podesite radni sto ili graničnik dubine tako da sprečite bušenje u sto.
- Pre nego što započnete uklanjanje piljevinu sa stola i radnog komada, uvek isključite uređaj i sačekajte da se burgija potpuno zaustavi.
- Za osiguranje radnog komada na radnom stolu koristite stege ili stezne čeljusti.
- Dok radite s bušilicom nemojte nositi rukavice.
- Pre napuštanja uređaja, isključite ga iz struje, skinite burgiju i očistite sto.
- Namestite broj obrtaja bušilice tako da odgovara materijalu koji bušite.
- Ukoliko bi neki deo bušilice nedostajao, bio oštećen ili neki električni element ne bi funkcionisao ispravno, isključite dovod struje, kabel iskopčajte iz utičnice. Zamenite deo koji nedostaje ili je oštećen pa tek onda ponovo pokrenite uređaj.

### **Električna bezbednost**

#### **Uputstvo za uzemljenje**

U slučaju kvara ili ispada, uzemljenje garantuje put najmanjeg otpora za električku struju pa time smanjuje opasnost od udara strujom. Ovaj uređaj opremljen je mrežnim kablom koji sadrži vodič uzemljenja i utikač uzemljenja.

Utikač se MORA uključiti u spojnu utičnicu koja zadovoljava sve lokalne propise te je u skladu s njima uredno instalirana i uzemljena.

Nikada ne višite promene ili prepravke na isporučenm utikaču. Ukoliko ne odgovara Vašoj utičnici, poverite kvalifikovanom električaru instaliranje odgovarajućeg utikača.

Nestručna instalacija vodiča uzemljenja može prouzrokovati rizik od udara električnom strujom. Vodič sa zelenom izolacijom (s žutim tračicama ili bez njih) je vodič uzemljenja. Ako treba zameniti ili popraviti mrežni vodič ili utičnicu, nemojte priključivati vodič uzemljenja uz dovodnu stezaljku. Ako vam uputstva u vezi uzemljenja nisu sasvim jasna, ili ako niste sigurni da je uređaj uredno uzemljen, proverite vodiče uzemljenja uz pomoć kvalifikovanog električara ili radnika servisa.

Pažnja!!! Ukoliko niste sigurni da li je vaša utičnica pogodna za uređaj, uverite se da je dobro uzemljena, a ako niste sigurni, prepustite kontrolu kvalifikovanom električaru.

Upozorenje!!! Ova bušilica je namenjena samo za korišćenje u zatvorenom prostoru, nikada je nemojte izlagati kiši i koristiti u vlažnoj sredini.

Ako koristite produžni kabl, uverite se da je odgovarajućeg poprečnog preseka i u dobrom stanju. Nedovoljno dimenzioniran kabl izazvat će smanjenje napona, što će prouzrokovati gubitak struje i

pregrevanje motora.

### Montaža uređaja

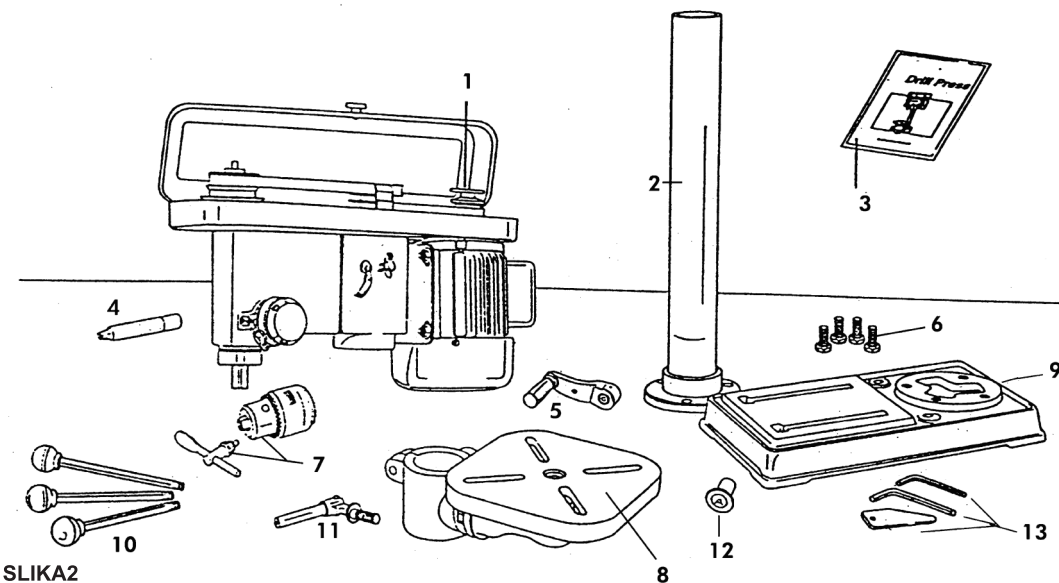
Bušilicu i sve njene delove oprezno raspakujte i uporedite sa dole navedenim popisom pozicija. Dok ne bude montaža sasvim završena, sačuvajte karton i omote.

Da bi bušilica bila zaštićena od vlage, obrađene površine imaju zaštitni sloj. Ovaj sloj skinite mekom krpom navlaženom kerozinom ili sredstvom WD-40. Zčišćenje nikada nemojte koristiti aceton, benzin, ili razređivač.

### Obim i spisak isporuke i pripadajućih delova

- |  |   |
|--|---|
| 1. Konstruktivski komplet motora                     | 10. Poluga za pomeranje                     |
| 2. Stub  | 11. Poluga za podešavanje stuba             |
| 3. Uputstvo za upotrebu (priručnik)                  | 12. Poklopac                                |
| 4. Konusni trn                                       | 13. 2 imbus ključa i klin za izbijanje trna |
| 5. Ručka stola                                       |   |
| 6. Vijci   |   |
| 7. Stezna glava za burgije i ključ za stezanje glave |   |
| 8. Radni sto   |   |
| 9. Osnovna ploča                                     |   |

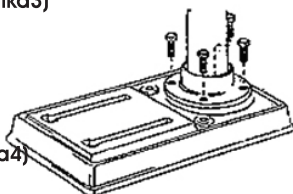
Upozorenje: Ako neki od navedenih delovanedostaje ili je oštećen, odmah kontaktirajte vašeg prodavca.



SLIKA 2

### Montaža osnovne ploče na stub (slika 3)

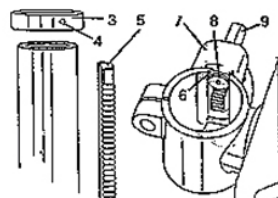
- Stub poravnajte prema rupama u osnovnoj ploči.
- U svaku rupu umetnite vijak M10x25mm i pritegnite.



SLIKA 3

### Montaža radnog stola na stub (slika 4)

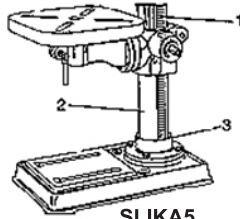
- Popustite vijak za ugadanje (4) i skinite prsten (3).
- Sa stuba skinite zupčastu šipku (5).
- Proverite je li kolo (8) uredno postavljeno u pričvrtni krak stola (7) i zupčanike. Drška (9) bi trebalo da viri iz



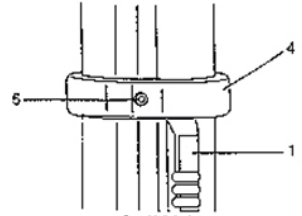
SLIKA 4

kućišta cca 2,5 cm. (slika 4).

- Zupčastu šipku (5) stavite u zupčasti utor (6) kraka stola (7) (slika 4).
- Krak stola bi trebao da se nalazi u srednjem delu zupčaste šipke.
- Krak stola i zupčastu šipku (1) oprezno natakните na stub (2) (slika 5). Donji deo zupčaste šipke stavite u otvor (3) u osnovnoj ploči stuba.
- Krak i zupčastu šipku pridržavajte (slika 6) i na stup natakните prsten (4) zupčaste šipke.
- Zupčasta šipka (1) stane ispod prstena (4). Uverite se je li između zupčaste šipke i prstena dovoljan zazor da se stol može okretati oko stupa.
- Pritegnite vijak za ugađanje (5) da osigurate čvrst položaj prstena.

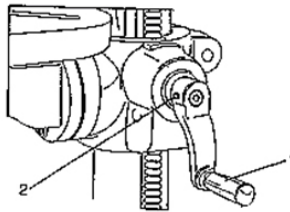


**SLIKA5**

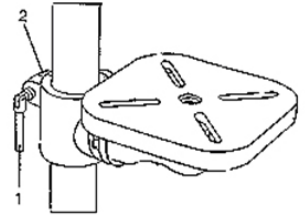


**SLIKA6**

- Postavite ručku (1) i pritegnite vijak za ugađanje (2). (slika 7)
- Polugu podešavanja stuba (1) umetnite u krak stola (2) (slika 8)
- Sto okrećite i nameštite ga tako da se nađe iznad osnovne ploče, u istoj liniji sa njom.



**SLIKA7**



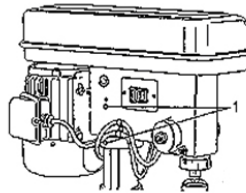
**SLIKA8**

### Montiranje glave bušilice na stub

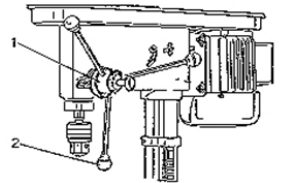
- Glavu bušilice oprezno podignite i uvedite u položaj iznad stuba. Ako je manipulacija s glavom za Vas preteška, radite uz pomoć druge osobe.
- Stub stane u montažni otvor bušilice. Uverite se da je montažni otvor dobro postavljen na stub. Glavu bušilice postavite u istu ravan sa stolom i osnovnom pločom te uz pomoć šestorougaonog ključa zategnite dva vijaka (slika 9).

### Montiranje ručne poluge pomicanja (slika 10)

- U polugu pomicanja (1) navijte tri šipke.
- Čvrsto zategnite okrugle hvataljke (2) na njenim krajevima.



**SLIKA9**



**SLIKA10**

### Montiranje poklopca remenice (slika 11)

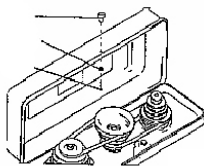
- Kroz otvor u poklopcu remenica protakните podlošku i vijak.
- Dugme navijte na vijak i zategnite ga.

### Montiranje vratila i glave za burgije(slika 12)

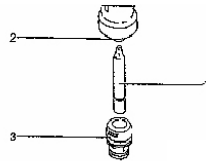
- Pažljivo očistite Morseov stožac i glavu za burgije pa ih pažljivo čuvajte bez tragova ulja i prašine. Sad moćnim trzajem umetnite Morseov stožac (1) u glavu za burgije (2).
- Glavu za burgije (3) natakните na kratki stožac čunjastog trna.
- Sasvim rastegnite čeljusti glave za burgije. Da spriječite oštećenje glave, stavite unutra mali štapić pa sa 2 do

3 lagana udarca nabacite stožac i glavu za burgije prema gore.

**Pažnja !!!** Da biste sprečili oštećenje glave za burgije, nemojte koristiti za naticanje glave na osovinu čekić od čelika ili drugog metala.



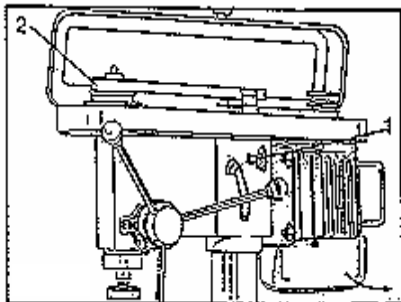
SLIKA 11



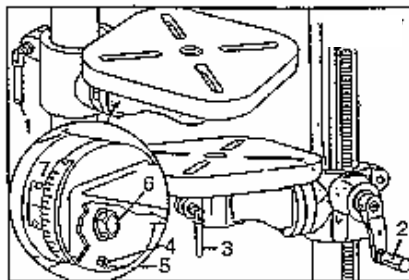
SLIKA 12

### Podešavanje stola (slika 17)

- Sto možete podignuti ili spustiti kad popustite vijak za podešavanje (1) pa okrećete ručkom (2) do željenog položaja. Pre početka bušenja mora se vijak opet zategnuti.
- Ako želite okretati sto oko stuba, popustite vijak (1), okrenite sto pa vijak opet zategnite.
- Ako želite okretati samo sto, popustite vijak (3), okrenite stol u zahtjevani položaj pa vijak opet zategnite.
- Ako sto želite namestiti koso pod uglom od  $0^{\circ}$  do  $45^{\circ}$  (desno ili levo), demontirajte kolac (4) i maticu (5). Ukoliko se kolac zaglavi, okrećite maticu (5) u pravcu kazaljki na satu dok kolac ne ispadne. Popustite vijak (6), sto nakrenite pod zahtevanim uglom i zategnite vijak (6). Želite li vratiti sto u položaj  $0^{\circ}$ , opet stavite unutra kolac (4) i zategnite vijak (6). Podela ljestvice za koso nameštanje stola se nalazi na uređaju za pričvršćivanje stola (7).



SLIKA 16



SLIKA 17

### Upotreba

#### Brzina bušenja

Važni činioci za brzinu bušenja: vrsta materijala, veličina bušenog otvora, vrsta burgije, zahtevan kvaliteta reza. Budite svesni da što je manja burgija, to je veća brzina. Prilikom bušenja mekih materijala treba veća brzina nego kod tvrdih materijala.

#### Bušenje u metalu

Predmete od metala treba sigurno fiksirati, preporučujemo neku od naših stega. Nikada je ne pridržavajte golim rukama; Oštrice burgije mogle bi zahvatiti predmet i prouzrokovati Vam teške povrede. Bušilica će se slomiti ako predmet od metala udari o stub.

Bušeni predmet čvrsto fiksirajte. Bilo kakvo okretanje i pomicanje ima kao posledicu, ne samo grubi rez bušenog otvora, nego i veću opasnost loma burgije. Ako bušeni predmet ima pljosnati oblik, podložite ga komadom drveta da sprečite njegovo proklizavanje. Ako predmet ima nepravilan oblik i ne može potpuno prianjati uz sto, treba ga fiksirati.

#### Bušenje u drvetu

Burgije za obradu kovina mogu se koristiti i za drvo, no ipak treba dati prednost burgijama za drvo. Nemojte koristiti spiralne burgije – rotiraju suviše brzo tako da bušeni predmet podignu sa stola i vrtlože s njim naokolo. Da bušeni predmet potpuno probušite, treba sto poravnati tako da burgija dopre do središnjeg otvora. Kad burgija počinje seći drvo, pomikajte ga postepeno da sprečite čupanje materijala. Ispod bušenog materijala koristite komad otpadnog drveta kao podlogu. To Vam može pomoći u smanjenju čupanja materijala i zaštititi vrh burgije.

## Pomeranje

Ručnu polugu za pomeranje pokrećite dovoljnom snagom prema dole, pomeranje povremeno prekinite da bi piljevina bila kratka, odnosno da odvedete piljevinu iz bušenog otvora. Suviše brzo pomicanje moglo bi prouzrokovati zaustavljanje motora, proklizivanje remena, oštećenje bušenog predmeta ili slom burgije. Suviše sporo pomicanje će prouzrokovati pregrevavanje burgije i paljenje bušenog predmeta.

## Održavanje

Upozorenje!!! Pre održavanja ili podmazivanja bušilice, a radi vlastite sigurnosti, stavite prekidač u položaj "Isključeno" i uređaj iskopčajte iz električne mreže.

Usisajte piljevinu ili metalne čestice koje se talože na motoru, kućištu remenica, na stolu i na površini bušenog predmeta.

Sjajne površine obrišite krpicom s uljem.

Na stub i sto nanosite tanki sloj paste od voska da ove površine održite čistim i bez tragova rđanja. Kuglični ležajevi su podmazani.

Svaka tri meseca svucite pinolu dole i podmažite ih uljem.

Ako se uređaji za pričvršćivanje stola i dugmad teško pokreću, namažite ih.

## Pažnja !!!

Celokupno održavanje bušilice treba vršiti ovlašćeni serviser.

## Tehničke karakteristike

Napon:	230V~50Hz
Snaga motora:	1500W
Raspon broja obrtaja:	150-2450/min
Prihvata stezne glave:	B22/5-32mm
Konus vretena:	MK4
Hod vretena:	120mm
Broj brzina:	12
Maksimalni prečnik bušenja:	Ø32mm
Dimenzije radne ploče:	360x360mm
Dimenzije donje ploče:	350x465mm
Ukupna visina:	1710mm
Nivo zvučnog pritiska:	$L_{pA} = 74.0\text{dB(A)}$
Nivo zvučne snage:	$L_{wA} = 87.0\text{dB(A)}$
Nesigurnost:	$K = 3\text{dB(A)}$
Nivo vibracija:	$a_h < 2,50\text{m/s}^2$
Nesigurnost:	$K = 1,50\text{m/s}^2$
Težina:	105kg



Ovaj uređaj nije namenjen za dugotrajnu neprekidnu upotrebu. Uverite se da se uređaj nije pregrijao.

**⚠️:30min** : Nakon konstantnog korišćenja uređaja u trajanju od 30 minuta, ostavite da se motor ohladi do sobne temperature pre sledeće upotrebe.

## Zaštita životne sredine



Kada ovaj proizvod mora da bude povučen iz upotrebe, jer više nije upotrebljiv ili radi drugih razloga, ne može se tretirati kao normalan dnevni otpad. Radi očuvanja prirodnih izvora i zbog svodenja na minimum njegovog opasnog delovanja na okolinu, pobrinite se za ispravan način reciklaže ili odlaganja proizvoda na otpad, odnevi ga u lokalni centar za prikupljanje otpada ili u neki drugi autorizovani centar. U slučaju sumnje, konsultujte se sa lokalnim telom uprave odgovornim za sakupljanje i odlaganje otpada da biste se informisali o mogućim alternativama koje se odnose na reciklažu i/ili odlaganje otpada.

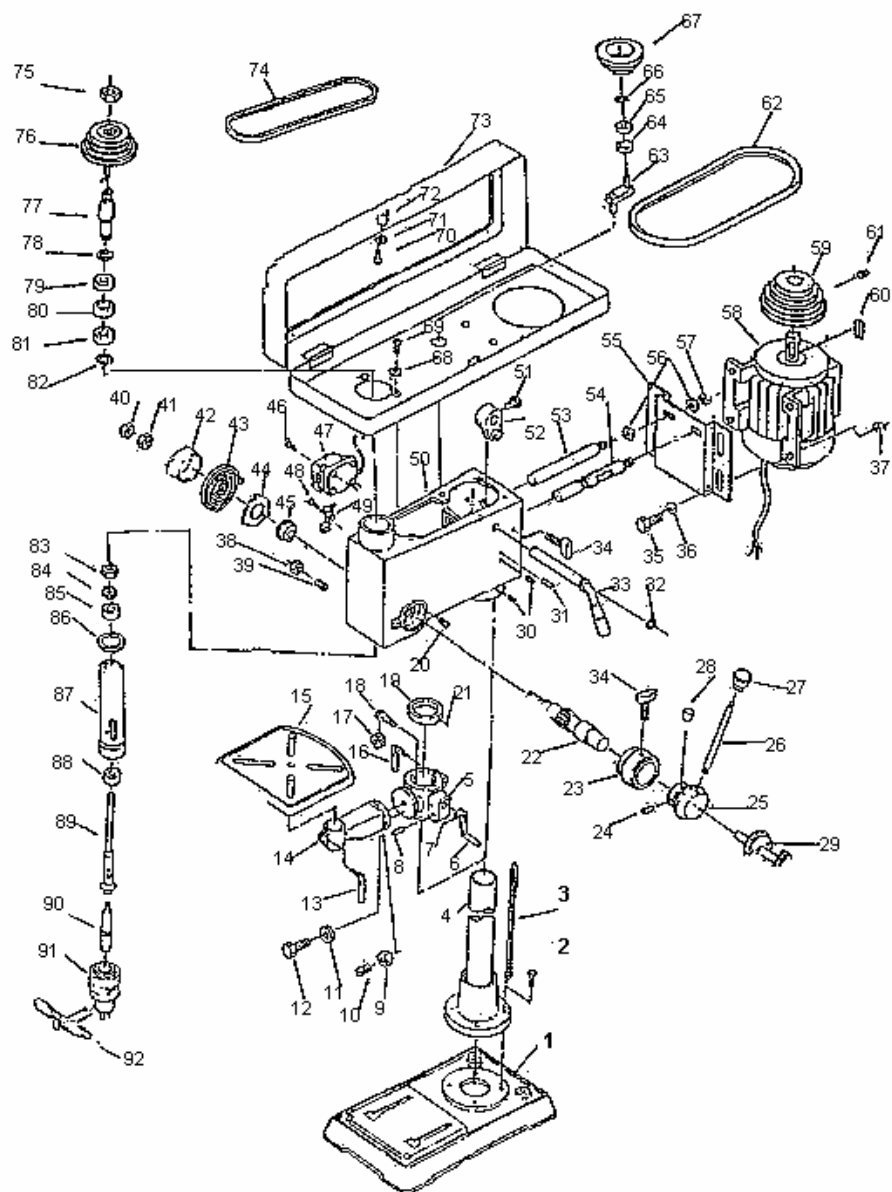


Tabela brzina bušenja za pojedine vrste materijala

Prikaz položaja kaiša za različite brzine bušenja											
	50Hz	60Hz		50Hz	60Hz		50Hz	60Hz		50Hz	60Hz
A-4	150	180	A-3	270	320	A-2	470	560	B-1	1270	1520
B-4	240	290	B-3	430	520	C-2	1030	1240	C-1	1790	2150
C-4	330	400	D-3	830	1000	D-2	1430	1720	D-1	2450	2940

**NAPOMENA:** Ovo uputstvo je rađeno isključivo za srpsko tržište i kao takvo je originalno.  
 UPUTSTVO IZDAO: Womax, Herman-Voith Strasse 4, 89522 HEIDENHEIM, Nemačka

## Rasklopna šema uređaja



# EC deklaracija o usaglašenosti

## (prevod)

Mi proizvođač,

**Womax**

Herman-Voith Strasse 4, 89522 Heidenheim, Germany

ovim izjavljujemo da su mašine opisane u nastavku u skladu sa relevantnim osnovnim bezbednosnim i zdravstvenim zahtevima EU direktiva, kako u svom osnovnom dizajnu i konstrukciji, tako i u verziji koju smo stavili u promet. Ova izjava prestaje da važi ako se mašina modifikuje bez našeg prethodnog odobrenja.

Relevantne EU direktive:

- EMC direktiva 2014/30/EU
- MD direktiva 2006/42/EC

Naziv mašine: **Bušilica stona**

Tip/Model: **W-SB 350-570; W-SB 500-610; W-SB 550-990; W-SB 1500-1710**

Robna marka: **Womax**

Glavne karakteristike za sve modele: **220-240V~50 Hz; Klasa zaštite: I; Nivo zaštite: IPX0**

Glavne karakteristike za pojedinačne modele:

**350W; no:740-3140/min; Ø1.5-13mm; B16(W-SB 350-570);**

**375W; no:620-2620/min; Ø3-16mm; B16(W-SB 500-610);**

**550W; no:180-2770/min; Ø3-16mm; B16(W-SB 550-990);**

**1500W; no:150-2450/min; Ø5-32mm; B22(W-SB 1500-1710)**

Za ove modele izdati su Ispitni izveštaji: 4840318291100 i Sertifikat Z1A 102193 0003 Rev. 00 od strane: TÜV SÜD Product Service GmbH, Ridlerstrasse 65, 80339 Munich, Nemačka.

Primenjeni usaglašeni standardi:

EN 55014-1:2017

EN 62841-1:2015

EN 55014-2:2015

EN 62841-3-13:2017

EN 61000-3-2:2014

AfPS GS 2019:01 PAK

EN 61000-3-3:2013

Sva tehnička dokumentacija se nalazi u sedištu kompanije Womax, Herman-Voith Strasse 4, 89522 Heidenheim, Nemačka.

Lice odgovorno za tehničku dokumentaciju je gospodin Branislav Cvijanović.

Heidenheim,

Datum: 23.11.2021.

Branislav Cvijanović

Direktor

# PRAVA POTROŠAČA

Poštovani potrošači,

Kupili ste proizvod: **BUŠILICA STUBNA** \_\_\_\_\_,

koji je uvezlo **WOBY HAUS DOO**, Braće Ribnikar 55, 21000 Novi Sad,

tip: **W-SB 1500-1710**, fabrički broj: \_\_\_\_\_, datum proizvodnje \_\_\_\_\_.

Datum fiskalnog računa: \_\_\_\_\_, broj fiskalnog računa: \_\_\_\_\_.

Naziv i adresa trgovca i pečat: \_\_\_\_\_

(M.P.)

**DA BISTE UVEK ZNALI SVOJA PRAVA U VEZI SA SAOBRAZNOŠĆU PROIZVODA KOJI STE KUPILI, A I RADI LAKŠE IDENTIFIKACIJE PROIZVODA I DATUMA PRODAJE, PREPORUČUJEMO VAM DA SAČUVATE OVAJ DOKUMENT!**

Ovom kupovinom stekli ste sva prava o saobraznosti propisana članom 50. – 52. Zakona o zaštiti potrošača („Službeni glasnik RS“ br. 62/2014) koja ovaj proizvod sadrži.

Ako roba koju ste kupili nije saobrazna ugovoru, obratite se trgovcu kod koga ste robu kupili, u roku od **2 godine** od dana kupovine i imate pravo da zahtevate da Vam otkloni nesaobraznost u primerenom roku, opravkom ili zamenom bez naknade, ili ukoliko ne ostvarite pravo na opravku, ili zamenu u primerenom roku, imate pravo da raskinete ugovor (povraćaj novca).

Trgovac kome ste izjavili reklamaciju dužan je da Vam odgovori najkasnije u roku od 8 dana od dana prijema reklamacije, sa izjašnjenjem o podnetom zahtevu i predlogom njegovog rešavanja.

U slučaju prihvatanja reklamacije, sve troškove potrebne za otklanjanje nesaobraznosti proizvoda, kao i troškove prevoza nesaobraznog proizvoda, snosi će trgovac.

Za sve informacije i u cilju što bržeg i efikasnijeg rešavanja eventualnih problema, preporučujemo Vam usluge ovlašćenog servisa koji je naveden u Uputstvu za upotrebu.

U svrhu što bolje i kvalitetnije eksploatacije ovog proizvoda, molimo Vas da proizvod koristite u skladu sa uputstvom za upotrebu kao i da ga ne izlažete uslovima koji mogu da onemoguće ili umanje saobraznost (prašina, vlaga, toplota, pad, udar i slični uslovi ili faktori).

Ovim dokumentom prestaje važnost svih garantnih dokumenata koje eventualno dobijete prilikom kupovine, a nalaze se upakovani uz robu.

**NAPOMENA:** Ovaj proizvod je namenjen isključivo za kućnu upotrebu i tretira se kao hobi alat. Svaka reklamacija za koju se ustanovi da je nastala upotrebom u profesionalne svrhe, smatraće se zloupotrebom i odstupanjem od predviđene namene i biće odbijena.

# **Ovaj alat je namenjen ISKLJUČIVO ZA KUĆNU UPOTREBU i kao takvog ga treba koristiti**

## **Potrošači molimo Vas da obratite pažnju na sledeće tačke i pojave o kojima treba voditi računa i izbegavati ih tokom upotrebe uređaja:**

1. Nestručna upotreba ili zloupotreba koja uzrokuje preopterećenje bušilice usled dugog neprekidnog rada ili upotreba neodgovarajućeg pribora (burgije, glodala).
2. Oštećenja nastala usled korišćenja u profesionalne svrhe, kao i ne pridržavanje uputstva za upotrebu.
3. Oštećenja nastala kao rezultat nemara korisnika, neredovnog održavanja i čišćenja alata.
4. Oštećenja nastala usled nepridržavanja uputstva za upotrebu ili pogrešnog korišćenja, kao i usled normalnog predviđenog trošenja habanjem prilikom normalne upotrebe.
5. Oštećenja nastala padom, udarom ili dejstvom agresivnog hemijskog ili toplotnog dejstva.
6. Oštećenja nastala usled nedovoljnog ili neredovnog podmazivanja.
7. Ukoliko je alat delimično ili potpuno otvaran od strane neovlašćenih lica ili servisa, kao i neovlašćeni zahvati na uređaju.
8. Oštećenja nastala usled priključenja na električnu mrežu gde napon ne odgovara podacima na kontrolnoj pločici uređaja.
9. Ukoliko fabrička etiketa sa osnovnim podacima o mašini nedostaje ili je usled nepravilnog odnosa prema alatu pohabana do nečitljivosti ili neprepoznatljivosti.

Nije predviđeno da ovaj aparat upotrebljavaju osobe (uključujući i decu) sa smanjenim fizičkim, motoričkim i mentalnim sposobnostima ili osobe ograničenih znanja i iskustava bez prisustva osobe zadužene za njihovu bezbednost, odnosno staranje.

Deca se ne smeju igrati ovakvim aparatima.

### **SERVISER:**

**WOBY HAUS d.o.o.**  
**NOVI SAD**  
**Rumenački put bb**  
**Tel: 021/ 22-16-990**  
**Fax: 021/ 22-16-957**  
**e-mail: servis@wobyhaus.co.rs**

### **UVOZNIK:**

**WOBY HAUS d.o.o.**  
**NOVI SAD**  
**Braće Ribnikar 55**  
**Tel: 021/ 47-222-12**  
**Fax: 021/ 47-222-17**  
**e-mail: info@wobyhaus.co.rs**

**Proizvođač: Womax, Herman-Voith Straße 4, 89522 Heidenheim, Nemačka**