

# WOMAX

Germany



**W-SB 350-570**

Art.Nr: 792.350.57

**W-SB 500-610**

Art.Nr: 792.500.61

**W-SB 550-990**

Art.Nr: 792.550.99

**W-SB 750-1610**

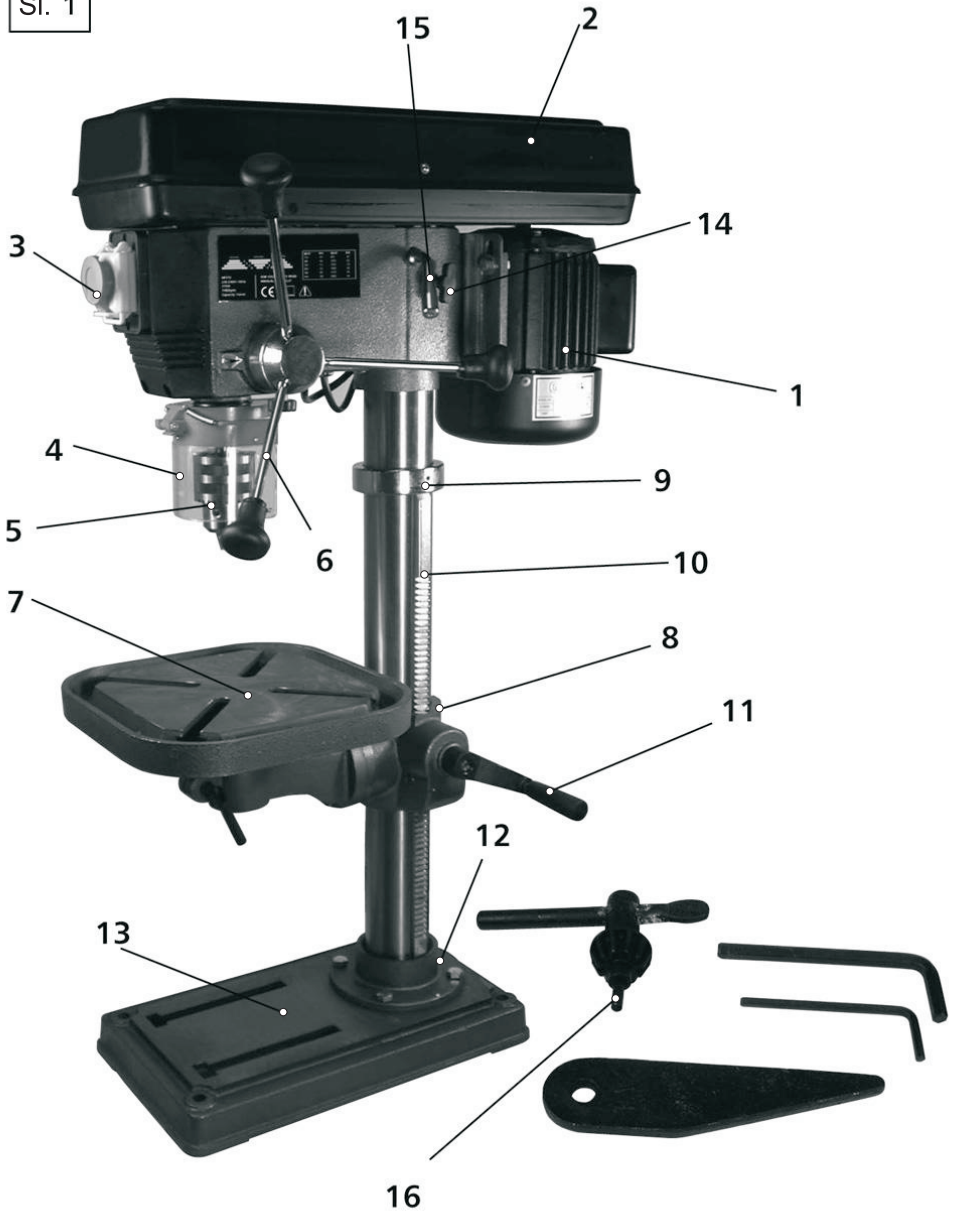
Art.Nr: 792.750.16

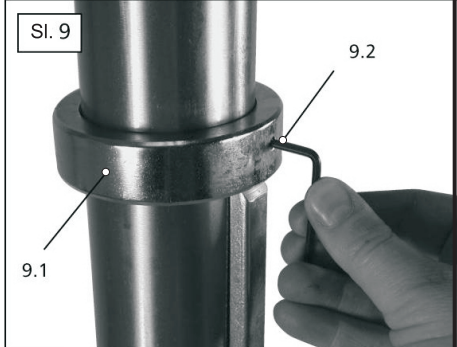
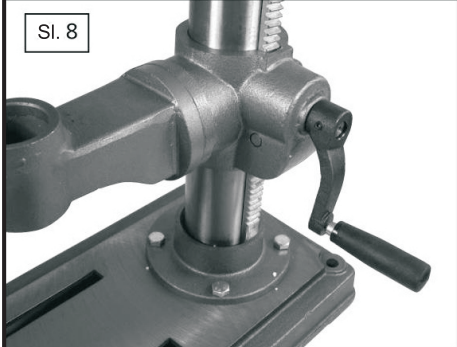
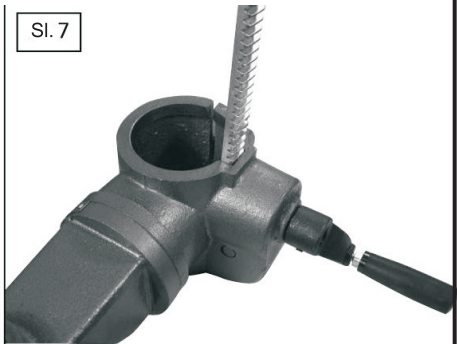
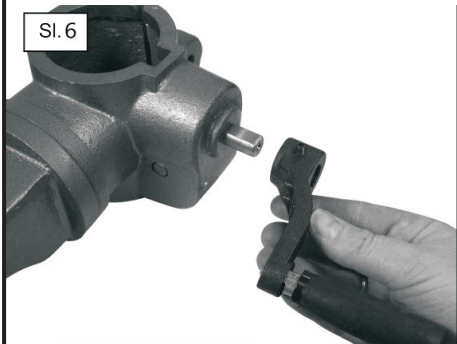
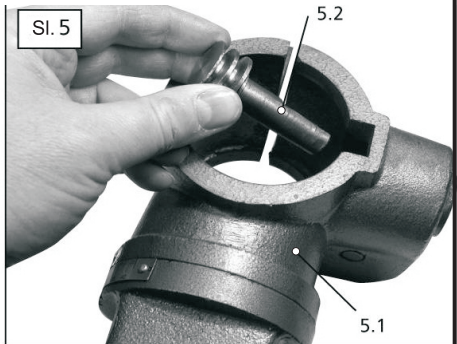
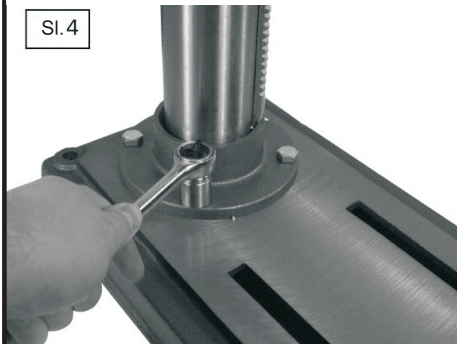
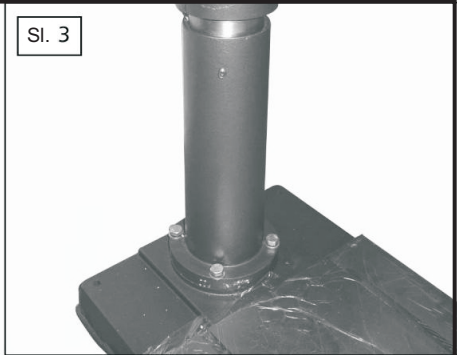
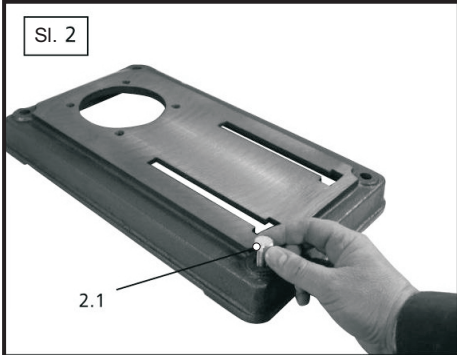


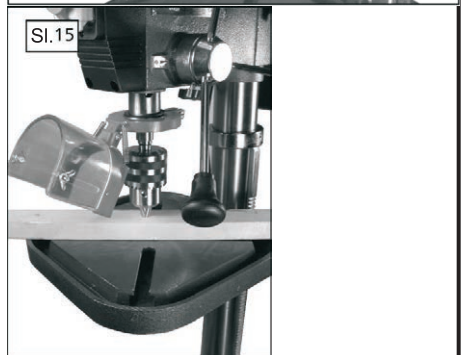
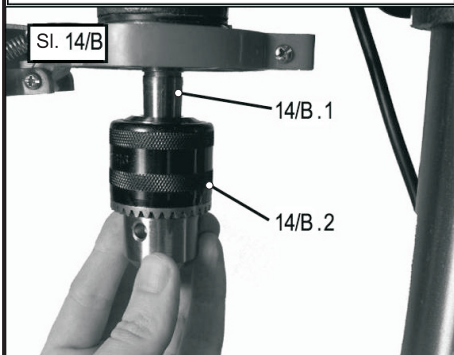
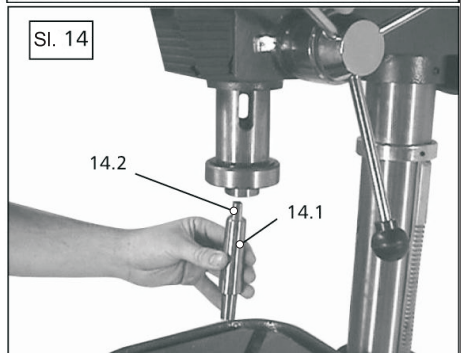
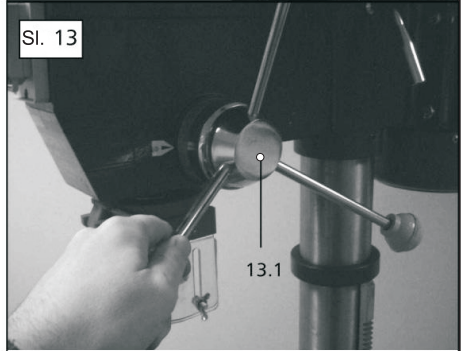
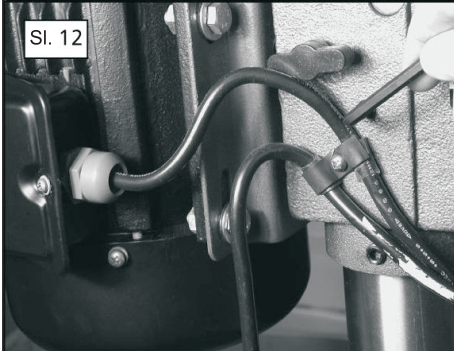
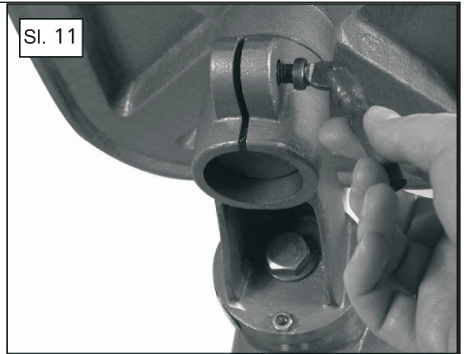
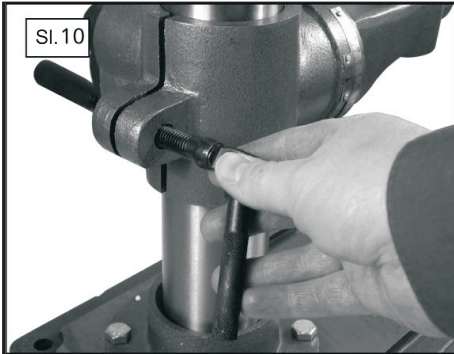
- D** Standbohrmaschine
- GB** Bench drill
- F** Perceuse d'établi
- SRB** Bušilica stubna
- BiH** Stubna bušilica
- MNE** Stubna bušilica

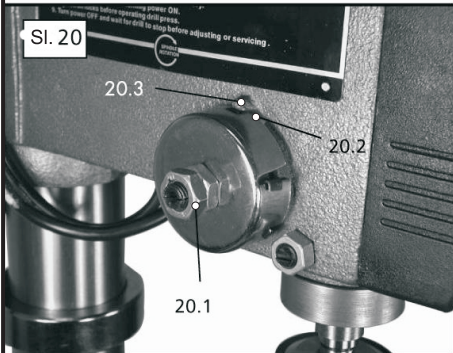
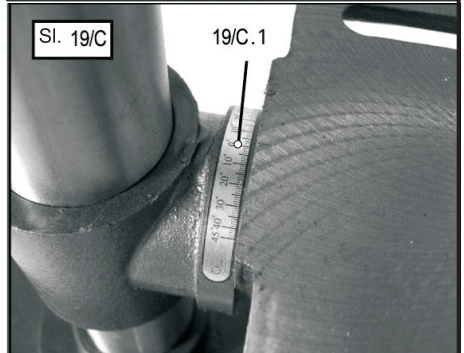
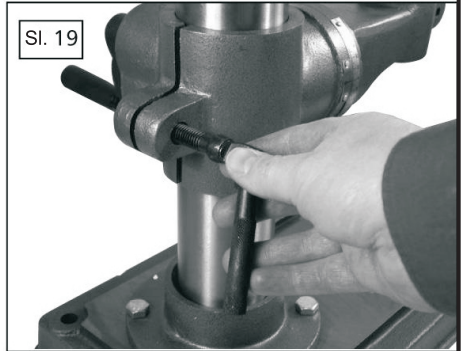
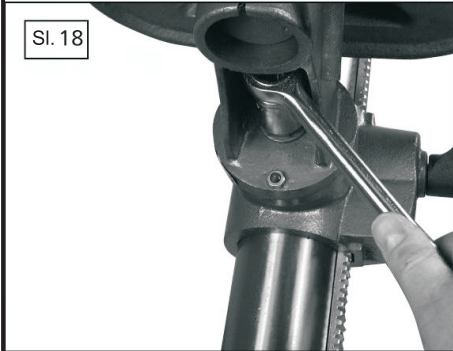
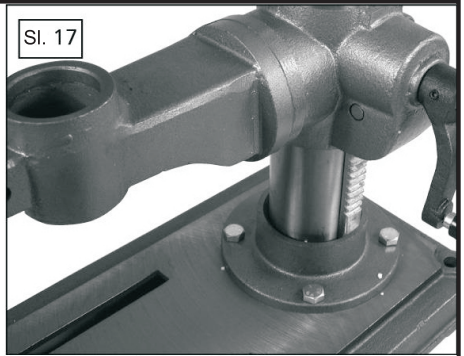
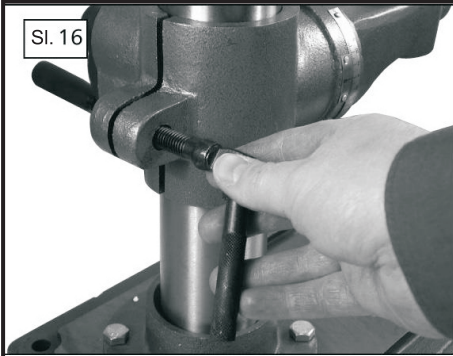
**2**  
GODINE  
GARANCIJA

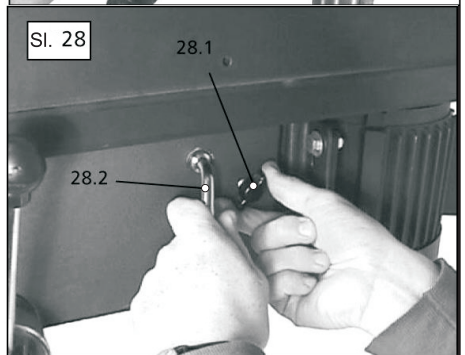
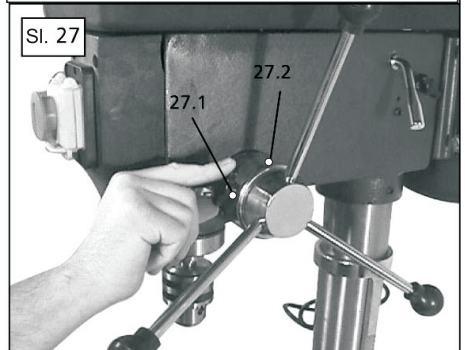
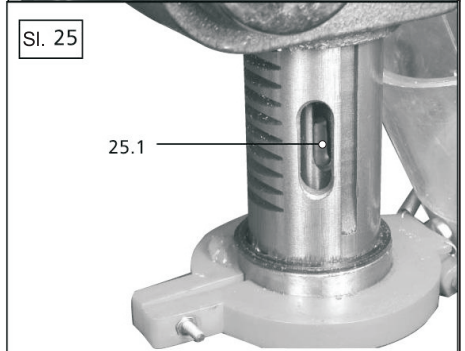
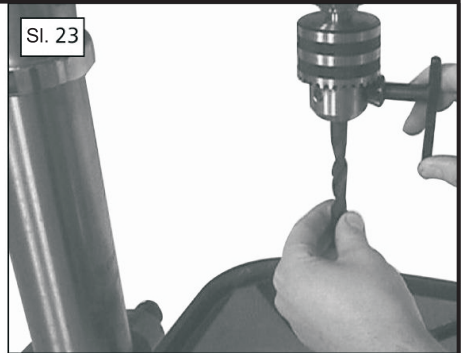
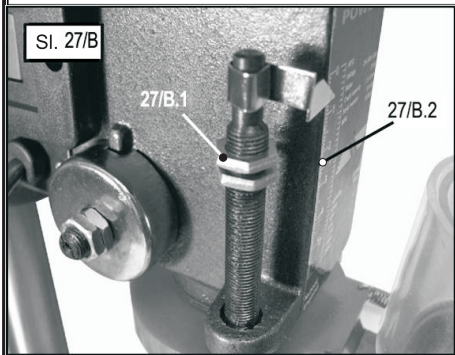
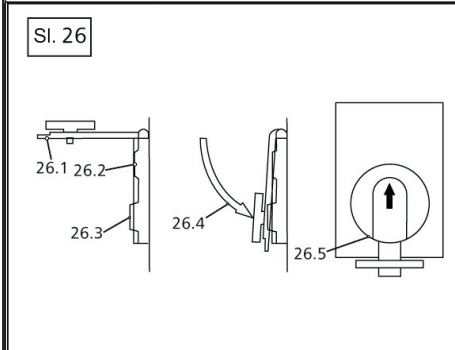
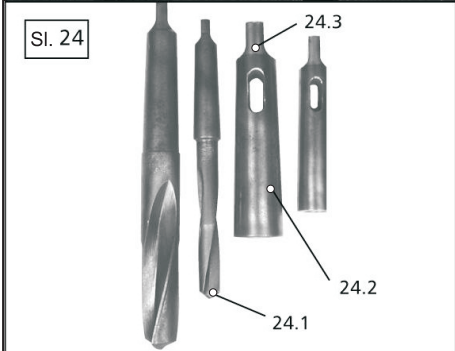
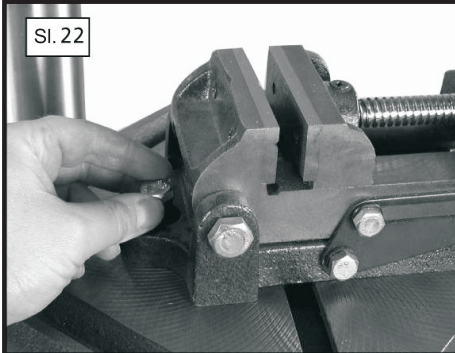
Sl. 1

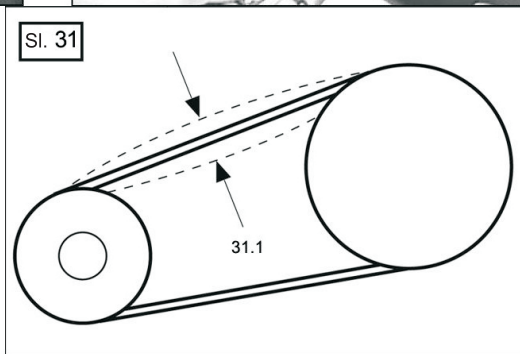
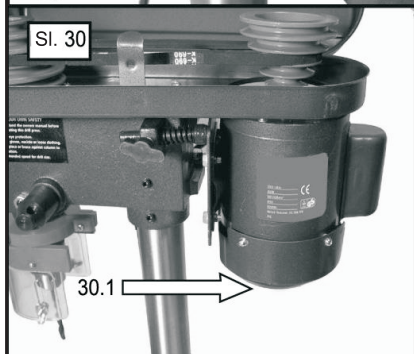
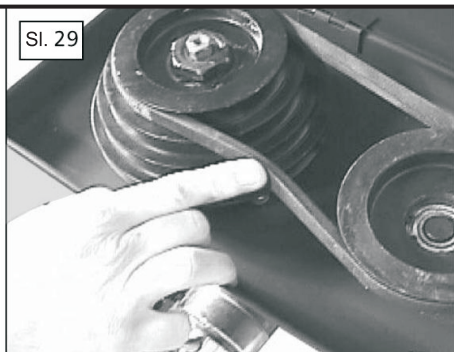
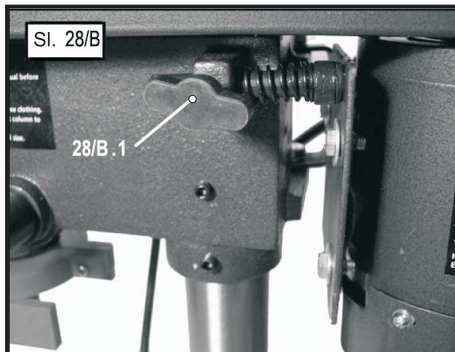












## Uvod

Zahvaljujemo što ste kupili ovaj proizvod, koji je bio podvrgnut našim složenim procedurama za osiguranje kvaliteta. Nastojali smo, uz najveću moguću brigu, postupati tako da on do vas dospe u savršenom stanju.

## Bezbednost

Pre nego što se upustite u korišćenje ovog električnog alata, uvek primenite sledeće osnovne mere bezbednosti da bi smanjili rizik od požara, strujnih udara i povreda osoba. Važno je proučiti priručnik sa uputstvima da biste razumeli primenu alata, kao i ograničenja i potencijalne opasnosti koje se vežu uz ovaj alat.

## Odlaganje proizvoda

Kada ovaj proizvod mora da bude izbačen iz upotrebe, jer više nije upotrebljiv ili radi drugih razloga, ne može se tretirati kao normalan dnevni otpad. Radi očuvanja prirodnih izvora i zbog svođenja na minimum njegovo opasno delovanje na okolinu, pobrinite se za ispravan način reciklaže ili odlaganju proizvoda na otpad, odnevi ga u lokalni centar za prikupljanje otpada ili u neki drugi autorizovani centar. U slučaju sumnje, konsultujte se sa lokalnim telom uprave odgovornim za sakupljanje i odlaganje otpada da biste se informisali o mogućim alternativama koje se odnose na reciklažu i/ili odlaganje otpada.

## Podaci o električnim delovima

**Važno:** Ovaj je proizvod opremljen zaptivenom električnom utičnicom koja je kompatibilna sa atomom i strujnim napajanjem važećim za vašu zemlju i zadovoljava zahteve međunarodnih propisa. Ovaj aparat mora biti priključen na napajanje el.energijom koje jednako onom koje je prikazano na kontrolnoj pločici uređaja. Ako utikač ili kabl za napajanje izgledaju kao da su oštećeni moraju biti zamenjeni kompletnim sklopom identičnim onom originalnom. Sledite uvek propise koje važe u vašoj zemlji na području priključenja na električnu naponsku mrežu. U slučaju sumnje, uvek se obratite kvalifikovanom električaru.

## Opšta uputstva o sprečavanju povreda

Pre nego što počnete sa pokretanjem ove mašine, važno je pročitati, razumeti i slediti ove upute veoma pažljivo da biste zagarantovali bezbednost radnika i osoba u okolini, kao i da možete da garantujete dug i bezbedan radni vek mašine. Naučite kako upotrebiti električni alat, njegova ograničenja u korišćenju i potencijalne opasnosti koje iz njih mogu proizaći. Sačuvajte ova uputstva na sigurnom mestu zbog budućih konsultovanja.

## Izbegavajte neželjeno pokretanje - Isključite električne alate

Uvek kontrolišite jesu li ključevi i pribor za podešavanje odstranjeni iz i oko električnog alata pre nego što ga pokrenete. Uverite se da je prekidač u poziciji **ISKLJUČENO** pre nego što priključite električni alat na naponsku mrežu. Budite sigurni da je električni alat isključen iz naponske mreže kada ga ne koristite, pre održavanja, podmazivanja ili podešavanja, kada se zamenjuju delovi opreme kao što su burgije.

## Obavite pregled oštećenih delova

- Pre nego dodatno upotrebite električni alat, on mora biti pažljivo prekontrolisan da biste bili sigurni da ispravno funkcioniše i deluje saobrazno svojoj specifičnoj upotrebi. Kontrolisati ispravan raspored delova u pokretu, uverite se da ne zapinju, treba kontrolisati da ih nema polomljenih i da je električni alat ispravno montiran.
- Proverite bilo koji drugi uslov koji bi mogao da utiče na funkcionisanje električnog alata. Zaštitni deo ili bilo koji drugi deo električnog alata koji je oštećen mora biti popravljen ili zamenjen u ovlašćenom servisu, osim u slučaju različitih instrukcija koje sadrži ovaj priručnik s uputstvima.
- Svaki od prekidača koji ne funkcioniše ispravno mora da se zameni u ovlašćenom servisu. Nemojte da koristite električni alat ako prekidač za Uključivanje/Isključivanje nije ispravan.
- Prašina koja nastaje u toku obrade materijala je štetna za zdravlje. Preporučuje se nošenje odgovarajuće maske za zaštitu od prašine. U toku izvođenja radova uvek koristiti sredstva za ličnu zaštitu: naočare za zaštitu očiju, zaštitnu masku, zaštitu za uši, cipele za sprečavanje klizanja.
- Nemojte nositi odeću ili nakit koji visi, a dugu kosu treba skupiti tako da se izbegne njihovo uplitanje u pokretne delove mašine.
- Uvek radite na stabilnim podlogama.
- Radno mesto uvek držite u čistom i urednom stanju.
- Rukujte električnim alatom služeći se uvek obema rukama.
- Nikako nemojte otvarati ili modifikovati električni alat ili njegove dodatne delove.
- Električne alate nemojte da izlažete kiši ili da ih koristite u situacijama u kojima bi mogli da se ovlaže ili natope vodom.
- Neka radno mesto uvek bude dobro osvetljeno.
- Ne koristite električne alate u zonama gde postoji opasnost od eksplozije ili požara izazvanih gorivim materijalima, zapaljivim tečnostima, lakom, bojama, benzinom itd. zapaljivim gasovima i prahom eksplozivne prirode. Mašina se upotrebljava u za to odgovarajućim prostorima (dobro provetrenim, sa temperaturom od +5°C do +40°C).

## Pazite na decu i domaće životinje

Deca i domaće životinje moraju se držati van radnog područja. Svi električni alati moraju da se drže van domašaja dece. Kada se ne upotrebljavaju, najbolje je električne alate odložiti u suv i zaključan orman ili ostavu.

## Koristite ispravan tip alata

Odaberite alat prikladan za vrstu posla koji se obavlja. Nemojte da koristite neki alat za posao za koji on nije namenjen. Nemojte da koristite silu da bi malim alatom obavili posao za koji je predviđen teški alat.

## Ne preopterećujte električni alat

Električni alat će posao obaviti bolje, na bezbedniji način i bolje će da vam služi, ako ga koristite na onoj brzini za koju je projektovan.



## Uvek pažljivo održavajte vaš alat

Alate za sečenje držite naoštrenima i čistima da biste dobili bolje i bezbednije rezultate. Uvek sledite uputstva o podmazivanju i zameni delova opreme. Drške održavajte u suvom, čistom stanju i neka budu bez ulja i masti. Proverite da li su ventilacioni otvori na motoru uvek čisti i bez prašine. Blokirani ventilacioni otvori mogu da uzrokuju pregrevavanje i oštećenje motora. Ako ova mašina mora biti korištena dok se radi na određenoj visini, mora da se koristi građevinska skela s ogradom i osloncem za noge ili platforma u obliku tornja koja će da garantuje odgovarajuću stabilnost.

## Zaštita od strujnog udara

Izbegavajte kontakt tela sa površinama koje su uzemljene ili na masi (na primer vodovodnim cevima, radiatorima, mašinama za pranje posuda ili frižiderima).

## Kablovi za napajanje

Nemojte povlačiti kabl za napajanje da bi ga izvukli iz utičnice naponske mreže. Nemojte nikad da transportujete električni alat držeći ga za kabl za napajanje. Držite kabl za napajanje daleko od izvora toplote, ulja, razređivača i oštih rubova. Periodično proveravajte kabl za napajanje na alatki i ako je oštećen, zamenite ga u ovlašćenom servisu. Periodično proveravajte produžne kablove i zamenite ih ako su oštećeni. Ne koristite kablove ili kalem za produžni kabl sa dve žice, za električne alate koji prolaze po zemlji. Uvek koristite kabl ili kalem za produžni kabl sa tri žice, sa žicom za uzemljenje priključenom na uzemljenje. Uvek do kraja razmotajte produžni kabl sa kalema. Za produžne kablove duge do 15 metara koristite žice preseka od 1,5 mm<sup>2</sup>. Za produžne kablove duže od 15 metara, ali manje od 50 metara, koristite žice poprečnog preseka od 2,5 mm<sup>2</sup>. Zaštittite produžni kabl od oštih predmeta, preterane toplote i izlaganja vlazi ili vodi.

Ovaj električni alat zadovoljava nacionalne i međunarodne propise i uslove o bezbednosti. Popravke mora da obavlja isključivo ovlašćeni servis uz korišćenje originalnih rezervnih delova. Ako to nije urađeno moglo bi doći do velike opasnosti za korisnika.

## Posebna bezbednosna uputstva

Ovaj uređaj mora da bude čvrsto pričvršćen za pod ili za radni sto ili za drugu stabilnu površinu. Kada dođe momenat da izaberete odgovarajuću poziciju za postavljanje ove mašine, uzmite u obzir maksimalnu dužinu materijala kojeg ćete da bušite ili obrađujete, kao i poziciju radnika.

Pre nego što mašinu stavite u funkciju, proverite jesu li burgije i drugi preporučeni alati za bušenje, montirani na ispravan način. Takođe proverite da li su svi bezbednosni zavrtnji dobro pritegnuti. Pregledajte da li su svi zaštitni delovi postavljeni i da li funkcionišu kako treba te naposljetku da li ste iz stezne glave odstranili ključ i sve druge alate za podešavanje.

Ruke uvek držite daleko od bušilice u funkciji i od drugih alata za sečenje.

Za operacije bušenja, treba kontrolisati da li se upotrebljava mazivo/sredstvo za hlađenje koje odgovara materijalu u obradi. Koristite samo količinu koja je dovoljna za sprečavanje pregrevavanja burgije i pobrinite se da je držite na pristojnoj udaljenosti od električnih komponenta. Nikada nemojte da koristite vodu kao sredstvo za hlađenje. Burgije i druge glodalice neka budu u dobrom stanju i naoštrene. Na taj će se način postići bolji kvalitet sečenja i smanjiće se opterećenje na samoj mašini uz garantovanje veće trajnosti alata za sečenje i same mašine.

Upotrebite samo burgije za bušilicu, glodalice i druge delove opreme koje su preporučene od strane proizvođača. Izaberite odgovarajuću brzinu vretena prema dimenzijama burgije koju ćete upotrebiti (videti priručnik sa uputstvima). Nemojte pokušavati ni na koji način modifikovati mašinu ili delove opreme. Komad u obradi nemojte obrađivati silom; pustite da ga mašina obrađuje sama. Tako radeći smanjićete trošenje mašine i burgije, a povećaćete se njihova efikasnost i iskoristivi vek trajanja. Upotrebljavajte zaštitne naočare i štitnike odobrenog tipa, odgovarajuću masku za lice i ako se mašina upotrebljava dugo vremena, opremite se štitnikom za sluh. Kada se buše veoma dugi komadi, uverite se da raspoložete odgovarajućim potpornjem na oba kraja materijala. Nikad nemojte da koristite mašinu bez da ste prethodno proverili da li su bezbednosni štitnici postavljeni i da funkcionišu kako treba. Da biste bušili drvo i slične materijale, uverite se da komad u sebi nema eksere ili strana tela druge vrste koja bi mogla da oštete burgije i druge alate za sečenje. Komad koji obrađujete uvek blokirajte u stegu odgovarajućeg tipa. Nemojte nikad pokušavati komad zadržavati rukama.

**Pažnja:** strugotine mogu da budu veoma vruće i oštre i mogle bi leteti unaokolo sa bušilice u fazi rotacije. Kod odstranjivanja strugotine, uvek nosite odgovarajuće rukavice. Ne bacajte strugotine zajedno sa ostalim kućnim otpadom-odložite ih u reciklažni centar. Ne ostavljajte mašinu bez nadzora nakon što ste je uključili. Pre nego što mašinu ostavite bez nadzora, pustite da se sve zaustavi, a posle toga je isključite iz struje.

**Napomena:** Ovaj priručnik opisuje procedure montaže i načine funkcionisanja kako stonih tako i podnih stubnih bušilica. Dakle moguće je upotrebiti ova uputstva za oba tipa mašina, jedina se međusobna razlika sastoji u smeštaju i načinu fiksiranja mašine koje može da se izvede bilo na radnom stolu ili na podu.

## Komponente uređaja

1	Elektromotor	9	Gornji obuhvatni prsten zupčaste letve
2	Poklopac kućište remenica	10	Zupčasta letva
3	Prekidač Uključeno/Isključeno sa stop funkcijom	11*	Ručica za podizanje i spuštanje podesive pl.
4*	Preklopni plastični štitnik	12*	Donja priрубnica nosećeg stuba
5*	Stežna glava	13*	Donja-osnovna ploča
6*	Ručke za spuštanje vretena	14	Ručica za blokiranje
7*	Podesiva radna ploča	15	Poluga za zatezanje kaiša
8*	Bezbednosna ručka	16*	Ključ za stežnu glavu, izbjlač i dva ključa

## Raspakivanje uređaja

Izdvojite sastavne delove označene sa \*kada raspakujete ovaj proizvod.

### Pažnja!

Ova ambalaža sadrži oštre predmete: budite oprezni prilikom njihovog raspakivanja. Za veće modele bušilice potrebne su dve osobe za podizanje, montiranje i premeštanje ove mašine. Izvadite iz pakovanja mašinu i delove opreme. Pažljivo proverite da li je mašina u dobrom stanju i da ne nedostaje nijedan od dodatnih delova opreme sa spiska u ovom priručniku. Takođe proverite jesu li svi delovi opreme na broju. Ako neka komponenta nedostaje, kontaktirajte odmah prodavca. Nemojte baciti ambalažu; sačuvajte je na bezbednom mestu u toku celog garantnog perioda. Zatim, ako je moguće, reciklujte je ili je odvezite na otpad na odgovarajući način. Nemojte dopustiti da se deca igraju sa praznim plastičnim kesicama jer postoji opasnost od gušenja.

## Postavljanje uređaja

U trenutku donošenja odluke o tome gde trajno postaviti mašinu, uzmite u obzir sledeće faktore. Procenite nalazi li se u blizini odgovarajuća električna utičnica. Ako želite trajno postaviti stonu mašinu, proverite podesnost visine stola kao i njenu stabilnost i čvrstoću koja je potrebna da bi podnela težinu mašine. Ako se mašina postavlja na pod, proverite da je pod čvrst i ravan i da li može da prihvati snažne elemente za pričvršćenje. Osim toga uzmite u obzir dužinu i širinu materijala na kome ćete da radite i proverite ima li dovoljno prostora na obe strane te u poprečnom preseku mašine, sa ciljem da može bezbedno da se radi čak i na apsolutno najvećim komadima.

## Montaža

Podignite i skinite osnovnu ploču, odlepите zaštitnu hartiju i položite ploču na radni sto ili na pod. Lokalizujte stežnu glavu i njezin ključ, tri drške, četiri matice, dva šestougaona ključa, teleskopsku zaštitu i probojac i privremeno ih stavite na jedan kraj. Podignite i skinite radni sto, sklop nosača glave i motora i stub, skinite zaštitnu hartiju i položite ih na radni sto.

## Postavljanje osnovne ploče (Sl. 2)

Izaberite odgovarajuću poziciju za bušilicu, na radnom stolu ili na podu, zbog pričvršćenja osnovne ploče. Pazite na noge od stola i na bilo koju drugu stvar koja bi mogla smanjiti pristupačnost donjeg dela radnog stola, ako se odabere montaža na sto. Takođe vam treba odgovarajuća električna utičnica pristupačna utikaču mašine. Ako se izabere montaža na radni sto, smestite osnovnu ploču u željenu poziciju. Sada izaberite četiri zavrtanja odgovarajuće dužine a takođe i podložne pločice i matice (ne isporučuju se). Služeći

se pločom kao prototipnim oblikom, napravite četiri otvora na radnom stolu (sl.2)(2.1) i zavrtnjima pričvrstite ploču za sto. Nemojte prejako pritezati, uprotivnom se javlja rizik pucanja osnovne ploče. Moguće je učvrstiti mašinu za pod, posredstvom istog postupka.

### Postavljanje suba (Sl. 3 i 4)

U slučaju modela mašine sa izvođenjem montaže na radni sto, potporanj stuba je već pritisnut na stub. Za model podne mašine, ugurajte potporanj na stub sve dok ga niste umetnuli u celosti, zatim do kraja pritegnite dva zavrtnja bez glave (sl.3). Četiri otvora sa navojem poravnajte sa otvorima na potpornju stuba (sl.4). Učvrstite ih pomoću četiri zavrtnja, bez preteranog pritezanja jer se u protivnom javlja rizik pucanja osnovne ploče kao i potporna stuba. (W-SB 350-570:3 zavrtnja)

### Montaža zupčaste letve sa pužnim zupčanicom (Sl. 5 i 6)

Pronađite potporni sklop radnog stola (sl.5)(5.1) i trup beskonačnog zavrtnja (sl.5)(5.2). Umetnite trup kroz gornji kraj potporne grupe i pustite ga da prođe kroz čauru (sl.5). Imajte u vidu da je kraj trupa izrađen ravno, da bi bilo omogućeno pričvršćenje ručice. Sada umetnite ručicu na trup i služeći se beskonačnim zavrtnjem zaustavite je u osnovnoj poziciji. Pritegnite šestougaonim ključem (sl.6).

**Montaža potporna za sto (Sl. 7-10) Napomena:** na modelu W-SB 500-610 radni sto je već montiran na potporni sklop.

**Pažnja:** za izvođenje sledećeg postupka treba vam pomoć još jedne osobe. Spustite zupčastu letvu na potporni sklop, pazeći pri tom da se ova zakači za beskrajni zavrtnj (sl.7). Proverite da li je nenazubljena strana zupčaste letve okrenuta na gore. Spustite potporni sklop radnog stola na stub, sve dok se zupčasta letva ne umetne u podnožje stuba (sl.8). Sklop se lako dovodi u poziciju, zato ne treba koristiti silu. Spustite gornji zaustavni obruč na zupčastoj letvi na stubu a zatim ga smestite na gornji kraj zupčaste letve (sl.9.1). Pritegnite zavrtnje bez glave pomoću šestougaonog ključa (sl.9)(9.2). Uverite se da se potporni sklop radnog stola zajedno sa zupčastom letvom sa pužnim zupčanicom okreće 360°. Ako bi rotacija izgledala otežana ili bi zupčasta letva sa pužnim zupčanicom sprečavala rotaciju, otpustite zavrtnj bez glave na gornjem zaustavnom obruču, podesite njegovu poziciju a zatim ponovo pritegnite zavrtnje.

Proverite kretanje potpornog sklopa radnog stola prema gore i prema dole, okrećući ručicu. Pokret bi morao biti izveden kontinualno celom dužinom. Odredite poziciju ručice za obezbeđenje sklopa radnog stola i uvrтите ga u otvor s navojima na pozadini potpornog sklopa radnog stola (sl.10). Ova ručica se upotrebljava za blokiranje radnog stola u željenoj poziciji nakon što smo postigli željenu visinu i rotaciju od 360°.

### Montaža stola (Sl.11)

Podignite radni sto i premestite ga prema potpornom sklopu stola, umetnuvši spuštenu osovinu u stegu na radnom stolu. Odredite poziciju bezbednosne ručice i uvrтите je u otvor s navojima smešten na stegi a zatim ga pritegnite (sl.11). Na taj se način sto učvrsti u poziciji.

**Pažnja:** Za izvođenje ove procedure potrebna su dva radnika.

### Montaža sklopa nosača glave i motora (Sl.12)

Odredite gde se nalaze dva zavrtnja bez glave na strani sklopa nosača glave i motora. Uz upotrebu šestougaonog ključa, odvrтите dva zavrtnja. Podignite sklop nosača glave i motora i spustite ga na stub. Uverite se da je sklop kliznuo prema dole i da se u celosti uglavio u stub. Namestite sklop nosača glave i motora, sa prekidačem za uključenje/isključenje okrenutim prema napred i poravnatim u odnosu na osnovnu ploču. Pritegnite dva zavrtnja bez glave (sl.12) da biste pričvrstili grupu nosača glave i motora u poziciji. Sačuvajte šestougaone ključeve za buduća podešavanja.

### Montaža ručki za pomeranje prema napred (Sl.13)

Pronađite i postavite ručice za ručno unošenje. Jednostavno uvrтите ručice u tri narezana otvora unutar glave osovine za uvođenje (sl. 13) (13.1). Proverite jesu li tri ručice dobro stegnute.

### Montaža preklopnog štitnika

**Napomena:** Smestite zaštitu od providne plastike unutar crvenog obruča i fiksirajte je u poziciji sa dva mala zavrtnja (sl. 13B) (13B.1).

### **Pričvršćivanje podesivog štitnika**

**Upozorenje:** Nikada ne koristite ovaj uređaj bez postavljenog štitnika.

Otpustite zavrtnj na strani na kojoj se nalazi zaštitna. Smestite je na obruč vretena i pritegnite zavrtnj. Zaštitu za oči pod pritiskom drži opruga na šarki koja dopušta da se zaštitna podignute radi vidljivosti stezne glave u toku postavljanja i vađenja burgije. Uvek vratite zaštitu iznad rotirajućih delova mašine. Zaštitu za oči moguće je podesiti za različite dubine, radi postizanja veće zaštićenosti. Dovoljno je odvrtiti dve leptir matice i dvodelna zaštitna će se proširiti vertikalno, na gore ili na dole.

### **Montaža samocentrirajuće stezne glave sa 3 čeljusti (Sl.14 i 15)**

U industriji se ustalio sistem sa konusnim usadnikom «Morze» za montažu burgija, steznih glava i cevastih adaptera. Sistem uključuje konusni nastavak (sl. 14) (14.1) i jedan rubni element (sl. 14) (14.2). **NAPOMENA:** Da bi sistem «Morze» ispravno funkcionisao, niti unutrašnji niti spoljašnji konusni delovi ne smeju da budu oštećeni i održavaju se u potpuno čistom stanju. Odlepite zaštitnu foliju sa usadnika stezne glave i sa unutrašnjeg konusnog dela vretena koristeći se terpentinom. Stavite usadnik stezne glave u unutrašnji konusni deo vretena (sl. 14).

**W-SB 350-570:** Ova mašina je opremljena spuštrenom osovinom sa konusnim usadnikom «Morze» koji je montiran unutar vretena (sl. 14B) (14B.1). Da bi montirali steznu glavu: odlepite zaštitnu foliju sa unutrašnjeg usadnika stezne glave i sa spoljašnjeg konusnog dela spuštene osovine koristeći se terpentinom. Umetnite steznu glavu na izbočenu spuštenu osovinu (sl. 14B) (14B.2).

Sada postavite komad drveta na radnu površinu i upotrebivši poluge za ručno pomeranje prema napred, spustite steznu glavu na komad (sl. 15). Izvršite blagi pritisak da biste zakačili konusni deo, a zatim pustite da se osovinu podigne u gornju poziciju. Od ovog se momenta može reći da je mašina potpuno montirana i fiksirana u poziciji. Pristupite regulisanju i sledećim postavkama pre nego priključite mašinu na struju.

### **Podešavanje visine radne površine (Sl.16 i 17)**

Da biste regulisali visinu radne površine, otpustite polugu za blokiranje na pozadini potpornog sklopa radne površine (sl. 16). Umetnite ručicu pa zatim podignite ili spustite površinu na željenu visinu (sl. 17). Nakon što ste postigli ispravnu visinu, nemojte zaboraviti nanovo pričvrstiti polugu za blokiranje.

### **Podešavanje nagiba radne površine za $\pm 45^\circ$ (Sl.18)**

Pronađite pričvrtni zavrtnj ispod radne površine (sl. 18). Uz pomoć odgovarajućeg ključa, odvrtite zavrtnj Potporni sklop radne površine obuhvata mernu skalu 0 - 45° (sl. 19C) (19C.1). Namestite radnu površinu pod željenim uglom i nanovo pritegnite zavrtnj.

**Napomena:** Merna skala je ponuđena kao jednostavno sredstvo za orijentaciju. Savetujemo da za regulisanje uglova upotrebljavate uglomer.

### **Zakretanje radne površine 360° (Sl.19 - 19B)**

Moguće je za 360° okrenuti radnu površinu prema pozadini mašine – 180° u oba smera. Na taj je način moguće obrađivati komade koji su veći od osnovne ploče. Dovoljno je osloboditi radnu površinu (sl. 19 - 19B) i njome manevrisati u smeru kretanja kazaljki časovnika ili u smeru suprotnom od smera kretanja kazaljki časovnika prema pozadinskom delu mašine.

### **Podešavanje zavojne opruge ručki za spuštanje vretena (Sl. 20)**

**Upozorenje:** Opruga za razvrtnje je ekstremno napeta. Opruga za razvrtnje rupa nalazi se unutar hromiranog kućišta, na suprotnoj strani u odnosu na glavu osovine za uvođenje. Ona ima funkciju vraćanja osovine na maksimalnu visinu. U normalnim uslovima potrebno je regulisati oprugu samo nakon što je bila upotrebljavana mnogo časova i više nije u stanju nanovo vratiti osovinu na tačku njene maksimalne visine. Sa osovinom o ovoj poziciji moguće je videti kako hromirani kapak poseduje ukupno tri otvora (sl. 20) (20.2) na rubu, koje dolaze u ravninu sa telom držača burgija. Jedan od ovih žlebova smešten je na liveni utikač (sl. 20) (20.3) koji obrazuje deo glavnog komada (sl. 20).

**Upozorenje:** Pre nego što otpustite pričvrstne matice, uz pomoć klešta ili odgovarajućeg ključa čvrsto držite hromirano ležište. U suprotnom slučaju, opruga će se u celosti razići. Pažljivo olabavite pričvrstne matice. (sl. 20) (20.1) ali tamo samo koliko je dovoljno da se izvuče hromirano kućište neznatno je odvajajući od livene

utičnice (sl. 20) (20.3), istovremeno držeći hromirano kućište uz pomoć odgovarajućih zateznih klešta. Opruga je celo vreme napeta i težiće tome da se raširi čim bude puštena, zato budite sigurni da možete da se oduprete priteznom momentu. (Sl. 20) (20.1) Čim hromirano ležište može da se razdvoji od livenog utikača okrenite je u smeru suprotnom od kretanja kazaljki časovnika sve dok ne zahvati sledeći utor na utikaču. Držeći u ovom položaju hromirano kućište, zategnite pričvrstne matice. Ipak, nemojte ih preterano zategnuti jer bi to moglo da ošteti kućište.

### **Podešavanje vretena (Sl. 21)**

Pronađite zavrtnanj za regulisanje pomeranja vretena (sl. 21). Olabavite pričvrstnu maticu i rukom zategnite zavrtnanj bez glave. Držeći ga u poziciji pomoću izvijača, zategnite pričvrstnu maticu.

### **Upotreba stega za stubnu bušilicu (Sl. 22)**

**Opozorenje:** Nemojte da upotrebljavate mašinu bez da ste obradak prethodno učvrstili u stegu ili bez da ste ga učvrstili direktno na sto za bušenje. Sto za bušenje je napravljen da bude kompatibilan sa najrazličitijim tipovima stega, svih onih koji se fiksiraju na direktan način. Slika 22 nudi indikaciju za tip stega kakva je potrebna. Uvek pričvrstite stegu za sto uz pomoć vijaka, podloški i matica. Ako se burgija zaglavi u komadu koji se obrađuje, u slučaju da stega nije učvršćena dogodiće se nekontrolisana rotacija, sa lomljenjem burgije i mogućom ozledom radnika.

### **Upotreba samocentrirajuće stezne glave sa 3 čeljusti (Sl. 23)**

Za bušenje izaberite željenu burgiju i ispravnu brzinu konsultujući odgovarajuću tabelu. Otvorite čeljusti i stavite usadnik u centar, u steznu glavu (sl. 23). Ručno okrećite steznu glavu sve dok čeljusti ne zaustave burgiju. Na steznoj glavi su vidljiva tri otvora duž tela stezne glave. Umetnite ključ za steznu glavu i primenjujući kontinualni stezni momenat, prelazite sa jednog otvora na drugi sve dok ne budu obrađena sva tri otvora. Nastavite sa primenom konstantnog priteznog momenta sve dok sasvim ne pritegnete burgiju u steznu glavu. Svejedno, nemojte pritezati previše jer će biti teško izvući burgiju.

### **Upotreba burgija za bušilicu u sistemu sa konusnim usadnikom "morze" (Sl. 24 i 25)**

Sistem «Morze»

Ova mašina prihvata burgije za bušilicu većih mera u odnosu na sam kapacitet stezne glave. Industrija je prihvatila sistem sa konusnim usadnikom «Morze» za montiranje burgija. U ovom posebnom sistemu jedan spoljašnji konusni isečak (muški) čvrsto se usaduje na unutrašnju konusnu pogonsku osovinu (žensko). Ovi konusni delovi nazivaju se samonosivi budući da ostaju na svom mestu jednom pošto se ispravno umetnu. Sistem dopušta jednostavnu promenu stezne glave i burgije. Na raspolaganje se nalaze različiti delovi opreme, među kojima i stezne glave, burgije za bušilice, provrtači i cevasti adapteri, sa konusnim usadnicima «Morze» raznih veličina. Jedan deo Morze sistema uvek uključuje glodalicu (sl. 24) (24.1), konusni usadnik «Morze» (sl. 24) (24.2) i jedan rubni element (sl. 24) (24.3). Sa svake strane vretena i njegovog kućišta nalaze se dva kratka vertikalna prereza za izbacivanje (sl. 25) (25.1). To dopušta upotrebu jednog «probojca» za «probijanje», ili prekid blokiranja konusnih isečaka. Da biste izvukli steznu glavu ili burgiju za bušilicu Morze, spustite vreteno i držite ga u poziciji. Na kućištu vretena lokalizujte prorez za izbacivanje, okrećući ga sve dok prerezi za izbacivanje ne budu u ravnini s onima koji se nalaze u kućištu vretena (sl. 25) (25.1). Na strani na kojoj je vreteno vidljivi su prerezi za izbacivanje. Element stezne glave (sl. 25) vidi se kroz prorez za izbacivanje. Da bi probili konusni deo, upotrebite probojac. Probojac umetnite u prorez iznad rubnog elementa stezne glave ili burgije za bušilicu. Služeći se drvenim čekićem, udarajte po probojcu sve dok ne razdvojite konusni deo. Sada se stezna glava i konusni odvodnik Morze odvajaju od vretena motora. Na tržištu se nude brojne vrste burgija za bušilicu Morze, upotpunjenih cevastim adapterima.

### **Prekidač za zaustavljanje u slučaju opasnosti kod nultog napona (Sl. 26)**

Ova mašina opremljena je «prekidačem za nula volti», koji se u slučaju prekida dovoda struje ili izvlačenja utikača iz električne utičnice pre gašenja mašine, sprečava da mašina iznenada počne s radom kada se struja vrati ili kada se utikač ponovo stavi u utičnicu. Mašina, u stvari, nanovo kreće tek nakon što ste je nanovo pokrenuli pritiskom na njen prekidač za uključivanje/isključivanje. Tu je poklopac za zaustavljanje u slučaju opasnosti. Da bi pokrenuli mašinu, podignite ovaj poklopac (sl. 26) (26.1) i pritisnite zeleno dugme za uključivanje (sl. 26.2). Da bi zaustavili mašinu, umesto toga pritisnite crveni taster za isključivanje (sl. 26) (26.3). U slučaju opasnosti, pritisnite poklopac za zaustavljanje (sl. 26) (26.4). To ima takav efekat da se mašina

isključiti i da se prekrivač mehanički blokira u poziciji, s ciljem sprečavanja uključivanja mašine bez da se pre toga ne ukloni mehanička blokada. Da bi je odblokiral, pritisnite taster za opasnost i pomaknite ga prema gore (sl. 26) (26.5).

### **Podešavanje dubine bušenja (Sl. 27)**

Ovaj pomoćni deo je koristan ako u nekom komadu želite da bušite otvore jednake dubine. Blokirajte komad za obradu u stegu na mašini, zatim u steznu glavu umerite burgiju kakvu želite. Burgiju bušilice dovedite u kontakt sa radnom površinom. Otpustite ručicu za blokiranje (sl. 27) (27.1) i okrećite do nule prsten na mernoj skali (sl. 27) (27.2). Sada izaberite željenu dubinu i okrećite prsten skale sve do potrebne dubine koju pokazuje strelica. Nanovo stegnite ručicu za blokiranje. Radeći na taj način bušilica će se svaki put zaustaviti saobrazno prethodno postavljenoj dubini.

W-SB 350-570: Upotrebjavajući stezne matice (sl. 27B) (27B.1) i mernu skalu dubine (sl. 27B) (27B.2), odredite željenu dubinu za otvor. Sada učvrstite stezne matice u dubini : Radeći na taj način bušilica će se svaki put zaustaviti saobrazno prethodno postavljenoj dubini.

### **Podešavanje broja obrtaja vretena (Sl. 28 i 29) i tabela 1**

Otpustite vijak koji pričvršćuje zaštitu kaiša. Podignite zaštitu da biste videli sistem remenica. Odredite potrebnu brzinu za vreteno i identifikujte raspored podudarnih kaiševa (konsultujte tabelu za brzine). Otpustite dve leptir matice na bočnim stranama komada (sl. 28) (28.1). Da biste smanjili napregnutost pogonskog kaiša, premestite ulevo polugu za zatezanje kaiša (sl. 28) (28.2). Sada se motor, koji se nalazi na pozadini mašine, premešta na dve klizne šipke, eliminišući postojeću napregnutost pogonskog kaiša. Da biste premestili pogonski kaiš do željenog mesta na kojem bi bio na raspolaganju remenicam, gurnite kaiš na najveću remenicu vretena u smeru prve po veličini manje remenice, istovremeno okrećući rukom vreteno prenosa sve dok pogonski kaiš ne završi na remenici. Sada ponovite postupak na remenici za zatezanje kaiša i na remenici motora, sve dok ne postignete željenu poziciju za remenice.

W-SB 350-570: Otpustite ručicu za zatezanje kaiša (sl. 28B) (28B.1): to omogućuje da se smanji zategnutost na pogonskom kaišu. Celokupni motor je okrenut da bi se omogućilo zatezanje pogonskog kaiša.

Za razmeštaj koji se odnosi na remenice, pogledajte Tabela 1.

**Napomena:** Nemojte da ukrštate kaiševe radi dobijanja srednjih brzina, u protivnom bi se mašini mogla naneti šteta.

### **Zatezanje kaiša**

Jednom nakon što ste postigli željeni razmeštaj za remenice, zategnite pogonski kaiš premeštanjem poluge za zatezanje kaiša udesno. Da biste proverili da li je zategnutost dobra, pritisnite prstom u središte pogonskog kaiša (sl. 29). Koji bi morao da se pomeri otprilike 13mm. Sada nanovo zategnite dve leptir matice da biste blokiral motor na dve klizne šipke.

W-SB 350-570: Nakon što ste postigli željeni razmeštaj za remenice, zategnite pogonski kaiš premeštajući okrenuti motor u smeru kojeg pokazuje strelica (sl. 30) (30.1). Da biste proverili da li je zategnutost dobra, pritisnite prstom u središte pogonskog kaiša (sl. 29). koji bi morao da se pomeri otprilike 13 mm (sl. 31) (31.1). Sada nanovo stegnite ručicu za blokiranje.

### **Održavanje**

Ova bušilica zahteva malo brige oko održavanja, osim što sve površine koje nisu pokrivene lakom treba da se zaštite tankim slojem tekućeg ulja. Držite mašinu čistom od strugotina, koje se bacaju na otpad prema odgovarajućim načinima i koje ne treba mešati sa onima za kućni otpad. Uvek proverite i prekontrolišite sve delove i pribor pre nego što upotrebite mašinu.

### **Opšte smernice za upotrebu stubne bušilice**

Uvek centrirajućim pobojcem zabeležite poziciju za bušenje. To je alat sa oštrom iglom kojom se označava materijal za bušenje praveći na njemu malo udubljenje. Udubljenje sprečava da se burgija bušilice pomeri iz željene pozicije. Uvek započnite praveći malu početnu rupu, a zatim postepeno proširite prečnik otvora kojeg bušite. Kod bušenja metala, podmažite burgiju bušilice uljem.

**Nikada** ne hladite burgiju vodom ili mazivom na bazi vode, jer postoji rizik od strujnog udara.

**Nemojte** da koristite ulje kada bušite bakar ili mesing. Budite pažljivi dok bušite bakar i mesing, jer se burgija bušilice može zaglaviti u obratku. Alatom malog prečnika morate da radite na većoj brzini. Što je veći


prečnik alatke koju primenjujete, tim će potrebna brzina rada biti manja. Sledeći grafički prikaz brzina bušenja mora da se razume jedino kao vodič i u njega su uključeni samo najrasprostranjeniji materijali i burgije čiji su prečnik i brzina najviše uobičajeni.

- C-Prečnik burgije u mm
- D-Čelik
- E-Liveno gvožđe
- F-Bakar-cink-legura od cinka
- G-Aluminijum
- H-Plastika
- I-Drvo

Brzina bušenja (samo u smislu naznaka)						
	Materijal kojeg se buši					
	D	E	F	G	H	I
C	Brzina burgije (obrtaja/min)					
3	2500	2500	2500	2500	2500	2500
4	2500	2500	2500	2500	2500	2500
5	1750	2500	2500	2500	2500	2500
6	1750	2500	2500	2500	2500	2500
7	1250	1750	2500	2500	2500	2500
8	1250	1750	2500	2500	2500	2500
9	900	1250	1750	2500	2500	2500
10	900	1250	1750	1750	2500	2500
11	600	900	1250	1750	1750	2500
12	600	900	1250	1250	1750	1750
13	600	600	900	1250	1250	1750

	W-SB 350-570	W-SB 500-610	W-SB 550-990	W-SB 750-1610
Napon:	230V~50Hz	230V~50Hz	230V~50Hz	230V~50Hz
Snaga motora:	350W	500W	550W	750W
Broj obrtaja motora:	1450 o/min	1450 o/min	1450 o/min	1450 o/min
Raspon broja obrtaja:	580-2650o/min	170-3080o/min	210-2200o/min	240-2400o/min
Prihvatač stezne glave:	B16/1.5-13mm	B16/3-16mm	B16/3-16mm	B16/3-16mm
Konus vretena:	MK2	MK2	MK2	MK3
Hod vretena:	50mm	60mm	85mm	80mm
Broj brzina:	5	9	12	12
Maksimalni prečnik bušenja:	Ø13mm	Ø16mm	Ø20mm	Ø25mm
Dimenzije radne ploče:	160x160mm	170x170mm	Ø290mm	300x300mm
Dimenzije donje ploče:	314x200mm	320x200mm	250x435mm	500x300mm
Ukupna visina:	570mm	610mm	990mm	1610mm
Nivo zvučnog pritiska:	Lp 73.0dB(A)	Lp 79.2dB(A)	Lp 73.0dB(A)	Lp 73.0dB(A)
Nivo zvučne snage:	Lw 86.0dB(A)	Lw 92.2dB(A)	Lw 86.0dB(A)	Lw 86.0dB(A)
Nivo vibracija:	1,67m/s <sup>2</sup>	-	-	-
Težina:	17kg	21kg	78kg	139

Tabele prikaza rasporeda kaiša na remenicama za određene brojeve obrtaja za sve modele




**W-SB 350-570**

1	2650
2	1650
3	1220
4	850
5	580




**VRETENO SREDNJA MOTOR**  
**W-SB 500-610**

<b>A-4</b>	<b>170</b>	<b>C-3</b>	<b>660</b>
<b>A-3</b>	<b>270</b>	<b>B-2</b>	<b>730</b>
<b>B-4</b>	<b>300</b>	<b>E-3</b>	<b>1280</b>
<b>A-2</b>	<b>410</b>	<b>D-2</b>	<b>1380</b>
<b>C-4</b>	<b>420</b>	<b>C-1</b>	<b>1490</b>
<b>B-3</b>	<b>470</b>	<b>E-2</b>	<b>1990</b>
<b>D-4</b>	<b>570</b>	<b>D-1</b>	<b>2140</b>
<b>A-1</b>	<b>640</b>	<b>E-1</b>	<b>3080</b>



**W-SB 550-990**

<b>D1</b>	210	<b>A2</b>	970
<b>D2</b>	300	<b>B3</b>	1040
<b>C1</b>	350	<b>C4</b>	1170
<b>C2</b>	420	<b>A3</b>	1480
<b>B1</b>	500	<b>B4</b>	1580
<b>D3</b>	540	<b>A4</b>	2220



**W-SB 750-1610**

<b>D1</b>	240	<b>A2</b>	970
<b>D2</b>	335	<b>B3</b>	1210
<b>C1</b>	385	<b>C4</b>	1330
<b>C2</b>	480	<b>A3</b>	1570
<b>B1</b>	530	<b>B4</b>	1880
<b>D3</b>	610	<b>A4</b>	2400





## GARANTNI LIST

NAZIV PROIZVODA: **BUŠILICA STUBNA**

TIP PROIZVODA:      **W-SB 350-570**      **W-SB 550-990**  
                                 **W-SB 500-610**      **W-SB 750-1610**

FABRIČKI BROJ:

DATUM PRODAJE:

KUPAC:

POTPIS PRODAVCA:

PEČAT

**SERVISER:**

**WOBY HAUS d.o.o.**  
**NOVI SAD**  
Rumenački put bb  
Tel: 021/ 62-16-990  
Fax: 021/ 62-16-957  
e-mail: servis@wobyhaus.co.rs

**UVOZNIK:**

**WOMAX TOOLS d.o.o.**  
**NOVI SAD**  
Braće Ribnikar 55  
Tel: 021/ 526-992  
Fax: 021/ 47-222-17  
e-mail: info@womax-tools.co.rs

**DAVALAC GARANCIJE:**

**WOBY HAUS d.o.o.**  
**NOVI SAD**  
Braće Ribnikar 55  
Tel: 021/ 47-222-12  
Fax: 021/ 452-457  
e-mail: info@wobyhaus.co.rs

# **Ovaj alat je namenjen ISKLUČIVO ZA KUĆNU UPOTREBU i kao takvog ga treba koristiti**

## **GARANTNI USLOVI**

1. Garancija važi isključivo uz posedovanje originalnog računa, kompletno popunjenog i overenog Garantnog lista za kupljeni alat.
2. Garantuje se besprekoran rad navedenog proizvoda u trajanju od 24 (dvadesetčetiri) meseca od dana prodaje i overe Garantnog lista pečatom i potpisom prodavca.
3. Garancija se priznaje samo ako je proizvod upotrebljavan saglasno opštim garantnim uslovima i uputstvu za upotrebu, a odnosi se isključivo na nedostatke, koji potiču usled grešaka u proizvodnji ili montaži.
4. U toku garantnog roka koji teče od dana prodaje gotovog proizvoda, kupac ima pravo na besplatno otklanjanje kvarova ili zamenu neispravnih proizvoda nastalih greškom u proizvodnji, a pri normalnoj upotrebi.
5. Davalac garancije se obavezuje da će obezbediti potrebne rezervne delove ili kompletan gotovi proizvod za zamenu u trajanju garantnog roka.
6. U slučaju da se kvar ne može otkloniti u predviđenom roku, davalac garancije se obavezuje da proizvod zameni novim u primerenom roku, a da za pomenuti proizvod produži važnost garancije.
7. Troškovi prevoza alata u garantnom roku do našeg ovlaštenog servisa i povratak istog padaju na teret servisa, a na osnovu odgovarajućih prevoznih dokumenata samo u slučaju prihvatanja reklamacije. Proizvod se transportuje na rizik primaoca!
8. Davalac garancije se obavezuje da i po isteku garantnog roka obezbedi rezervne delove za predmetni uređaj u periodu od 7 (sedam) godina za svaki tip mašine, koji izađe iz proizvodnog programa, a od datuma proizvodnje!
9. Popravke u garantnom roku mogu se vršiti isključivo u ovlaštenom servisu.

## **IZ GARANTNIH OBAVEZA SE IZUZIMAJU:**

1. Nestručna upotreba ili zloupotreba koja uzrokuje preopterećenje bušilice usled dugog neprekidnog rada ili upotreba neodgovarajućeg pribora (burgije, glodala).
2. Iz garantnog roka isključeni su alati, pribori i delovi koji direktno na sebi nemaju upisan jedinstveni fabrički broj i koji su izloženi normalnom trošenju redovnim korišćenjem ili drugim prirodnim uticajima pri normalnoj upotrebi (stezne glave, kaiš, kablovi).
3. Oštećenja nastala usled korišćenja u profesionalne svrhe, kao i ne pridržavanje uputstva za upotrebu.
4. Oštećenja nastala kao rezultat nemara korisnika, neredovnog održavanja i čišćenja alata.
5. Oštećenja nastala usled nepridržavanja uputstva za upotrebu ili pogrešnog korišćenja, kao i usled normalnog predviđenog trošenja habanjem prilikom normalne upotrebe.
6. Oštećenja nastala padom, udarom ili dejstvom agresivnog hemijskog ili toplotnog dejstva.
7. Oštećenja nastala usled nedovoljnog ili neredovnog podmazivanja.
8. Ukoliko je alat delimično ili potpuno otvaran od strane neovlašćenih lica ili servisa, kao i neovlašćeni zahvati na uređaju.
9. Oštećenja nastala usled priključenja na električnu mrežu gde napon ne odgovara podacima na kontrolnoj pločici uređaja.
10. Ukoliko fabrička etiketa sa osnovnim podacima o mašini nedostaje ili je usled nepravilnog odnosa prema alatu pohabana do nečitljivosti ili neprepoznatljivosti.