

# ***Womax***

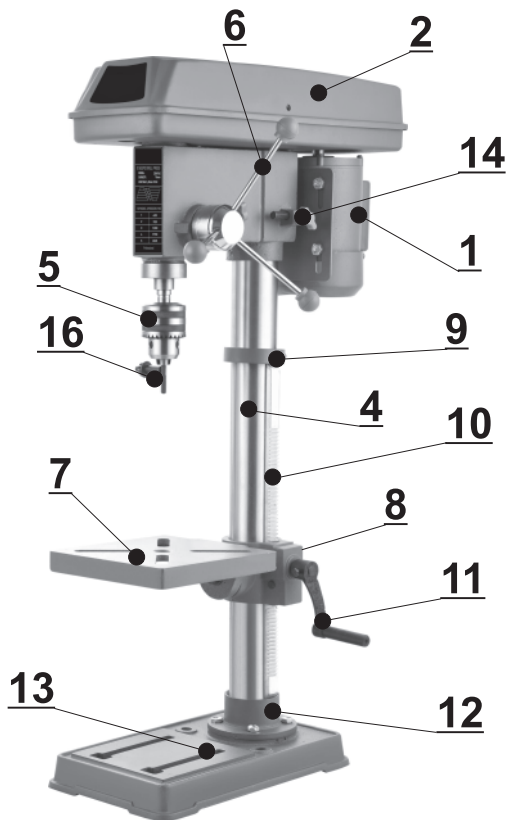
**SRB**

## **UPUTSTVO ZA UPOTREBU**

Bušilica stubna  
W-SB 500-610



792.501.62



### Opis uređaja

1	Elektromotor	9	Gornji obuhvatni prsten zupčaste letve
2	Poklopac kućište remenica	10	Zupčasta letva
3	Prekidač Uključeno/Isključeno sa stop funkcijom	11*	Ručica za podizanje i spuštanje podesive pl.
4	Stub bušilice	12*	Donja prirubnica nosećeg stuba
5*	Stezna glava	13*	Donja-osnovna ploča
6*	Ručke za spuštanje vretena	14	Ručica za blokiranje
7*	Podesiva radna ploča	15	
8*	Bezbednosna ručka	16*	Ključ za steznu glavu,

**Simboli koji se pojavljuju na uređaju i u ovom uputstvu i njihovo značenje:**



Paznja, upozorenje, opasnost



Nosite zaštitne naočare kada radite sa ovim uređajem.



Obavezno pročitajte uputstvo za upotrebu pre prve upotrebe.



Nosite zaštitnu za uši od buke kada radite sa ovim uređajem.



Ovaj proizvod je u skladu sa svim osnovnim zahtevima EU direktive.

## Bezbednost

Pre nego što se upustite u korišćenje ovog električnog alata, uvek primenite sledeće osnovne mere bezbednosti da bi smanjili rizik od požara, strujnih udara i povreda osoba. Važno je proučiti priručnik sa uputstvima da biste razumeli primenu alata, kao i ograničenja i potencijalne opasnosti koje se vežu uz ovaj alat.

## Odlaganje proizvoda

Kada ovaj proizvod mora da bude izbačen iz upotrebe, jer više nije upotrebljiv ili radi drugih razloga, ne može se tretirati kao normalan dnevni otpad. Radi očuvanja prirodnih izvora i zbog svođenja na minimum njegovo opasno delovanje na okolinu, pobrinite se za ispravan način reciklaže ili odlaganju proizvoda na otpad, odneviši ga u lokalni centar za prikupljanje otpada ili u neki drugi autorizovani centar. U slučaju sumnje, konsultujte se sa lokalnim telom uprave odgovornim za sakupljanje i odlaganje otpada da biste se informisali o mogućim alternativama koje se odnose na reciklažu i/ili odlaganje otpada.

## Podaci o električnim delovima

**Važno:** Ovaj je proizvod opremljen zaptivenom električnom utičnicom koja je kompatibilna sa atomom i strujnim napajanjem važećim za vašu zemlju i zadovoljava zahteve međunarodnih propisa. Ovaj aparat mora biti priključen na napajanje el.energijom koje jednako onom koje je prikazano na kontrolnoj pločici uređaja. Ako utikač ili kabel za napajanje izgledaju kao da su oštećeni moraju biti zamenjeni kompletnim sklopom identičnim onom originalnom. Sledite uvek propise koje važe u vašoj zemlji na području priključenja na električnu naponsku mrežu. U slučaju sumnje, uvek se obratite kvalifikovanom električaru.

## Opšta uputstva o sprečavanju povreda

Pre nego što počnete sa pokretanjem ove mašine, važno je pročitati, razumeti i slediti ove upute veoma pažljivo da biste zagarantovali bezbednost radnika i osoba u okolini, kao i da možete da garantujete dug i bezbedan radni vek mašine. Naučite kako upotrebiti električni alat, njegova ograničenja u korišćenju i potencijalne opasnosti koje iz njih mogu proizaći. Sačuvajte ova uputstva na sigurnom mestu zbog budućih konsultovanja.

## Izbegavajte neželjeno pokretanje - Isključite električne alate

Uvek kontrolišite jesu li ključevi i pribor za podešavanje odstranjeni iz i oko električnog alata pre nego što ga pokrenete. Uverite se da je prekidač u poziciji **ISKLJUČENO** pre nego što priključite električni alat na naponsku mrežu. Budite sigurni da je električni alat isključen iz naponske mreže kada ga ne koristite, pre održavanja, podmazivanja ili podešavanja, kada se zamenjuju delovi opreme kao što su burgije.

## Obavite pregled oštećenih delova

- Pre nego dodatno upotrebite električni alat, on mora biti pažljivo prekontrolisan da biste bili sigurni da ispravno funkcioniše i dejstvuje saobrazno svojoj specifičnoj upotrebi. Kontrolisati ispravan raspored delova u pokretu, uverite se da ne zapinju, treba kontrolisati da ih nema polomljenih i da je električni alat ispravno montiran.
- Proverite bilo koji drugi uslov koji bi mogao da utiče na funkcionisanje električnog alata. Zaštitni deo ili bilo koji drugi deo električnog alata koji je oštećen mora biti popravljen ili zamenjen u ovlašćenom servisu, osim u slučaju različitih instrukcija koje sadrži ovaj priručnik s uputstvima.
- Svaki od prekidača koji ne funkcioniše ispravno mora da se zameni u ovlašćenom servisu. Nemojte da koristite električni alat ako prekidač za Uključivanje/Isključivanje nije ispravan.
- Prašina koja nastaje u toku obrade materijala je štetna za zdravlje. Preporučuje se nošenje odgovarajuće maske za zaštitu od prašine. U toku izvođenja radova uvek koristiti sredstva za ličnu zaštitu: naočare za zaštitu očiju, zaštitnu masku, zaštitu za uši, cipele za sprečavanje klizanja.
- Nemojte nositi odeću ili nakit koji visi, a dugu kosu treba skupiti tako da se izbegne njihovo uplitanje u pokretne delove mašine.
- Uvek radite na stabilnim podlogama.
- Radno mesto uvek držite u čistom i urednom stanju.
- Rukujte električnim alatom služeći se uvek obema rukama.
- Nikako nemojte otvarati ili modifikovati električni alat ili njegove dodatne delove.
- Električne alate nemojte da izlažete kiši ili da ih koristite u situacijama u kojima bi mogli da se ovlaže ili

natope vodom.

- Neka radno mesto uvek bude dobro osvetljeno.
- Ne koristite električne alate u zonama gde postoji opasnost od eksplozije ili požara izazvanih gorivim materijalima, zapaljivim tečnostima, lakom, bojama, benzinom itd. zapaljivim gasovima i prahom eksplozivne prirode. Mašina se upotrebljava u za to odgovarajućim prostorima (dobro provetrenim, sa temperaturom od +5°C do +40°C).

### **Pazite na decu i domaće životinje**

Deca i domaće životinje moraju se držati van radnog područja. Svi električni alati moraju da se drže van domašaja dece. Kada se ne upotrebljavaju, najbolje je električne alate odložiti u suv i zaključan orman ili ostavu.

### **Koristite ispravan tip alata**

Odaberite alat prikladan za vrstu posla koji se obavlja. Nemojte da koristite neki alat za posao za koji on nije namenjen. Nemojte da koristite silu da bi malim alatom obavili posao za koji je predviđen teški alat.

### **Ne preopterećujte električni alat**

Električni alat će posao obaviti bolje, na bezbedniji način i bolje će da vam služi, ako ga koristite na onoj brzini za koju je projektovan.

### **Uvek pažljivo održavajte vaš alat**

Alate za sečenje držite naoštrenima i čistima da biste dobili bolje i bezbednije rezultate. Uvek sledite uputstva o podmazivanju i zameni delova opreme. Drške održavajte u suvom, čistom stanju i neka budu bez ulja i masti. Proverite da li su ventilacioni otvori na motoru uvek čisti i bez prašine. Blokirani ventilacioni otvori mogu da uzrokuju pregrevanje i oštećenje motora. Ako ova mašina mora biti korištena dok se radi na određenoj visini, mora da se koristi građevinska skela s ogradom i osloncem za noge ili platforma u obliku tornja koja će da garantuje odgovarajuću stabilnost.

### **Zaštita od strujnog udara**

Izbegavajte kontakt tela sa površinama koje su uzemljene ili na masi (na primer vodovodnim cevima, radiatorima, mašinama za pranje posuđa ili frižiderima).

### **Kablovi za napajanje**

Nemojte povlačiti kabl za napajanje da bi ga izvukli iz utičnice naponske mreže. Nemojte nikad da transportujete električni alat držeći ga za kabl za napajanje. Držite kabl za napajanje daleko od izvora toplote, ulja, razređivača i oštih rubova. Periodično proveravajte kabl za napajanje na alatki i ako je oštećen, zamenite ga u ovlašćenom servisu. Periodično proveravajte produžne kablove i zamenite ih ako su oštećeni. Ne koristite kablove ili kalem za produžni kabl sa dve žice, za električne alate koji prolaze po zemlji. Uvek koristite kabl ili kalem za produžni kabl sa tri žice, sa žicom za uzemljenje priključenom na uzemljenje. Uvek do kraja razmotajte produžni kabl sa kalema. Za produžne kablove duge do 15 metara koristite žice preseka od 1,5 mm<sup>2</sup>. Za produžne kablove duže od 15 metara, ali manje od 50 metara, koristite žice poprečnog preseka od 2,5 mm<sup>2</sup>. Zaštittite produžni kabl od oštih predmeta, preterane toplote i izlaganja vlazi ili vodi.

Ovaj električni alat zadovoljava nacionalne i međunarodne propise i uslove o bezbednosti. Popravke mora da obavlja isključivo ovlašćeni servis uz korišćenje originalnih rezervnih delova. Ako to nije urađeno moglo bi doći do velike opasnosti za korisnika.

### **Posebna bezbednosna uputstva**

Ovaj uređaj mora da bude čvrsto pričvršćen za pod ili za radni sto ili za drugu stabilnu površinu. Kada dođe momenat da izaberete odgovarajuću poziciju za postavljanje ove mašine, uzmite u obzir maksimalnu dužinu materijala kojeg ćete da bušite ili obrađujete, kao i poziciju radnika.

Pre nego što mašinu stavite u funkciju, proverite jesu li burgije i drugi preporučeni alati za bušenje, montirani na ispravan način. Takođe proverite da li su svi bezbednosni zavrtnji dobro pritegnuti. Pregledajte da li su svi zaštitni delovi postavljeni i da li funkcionišu kako treba te naposljetku da li ste iz stezne glave odstranili ključ i

sve druge alate za podešavanje.

Ruke uvek držite daleko od bušilice u funkciji i od drugih alata za sečenje.

Za operacije bušenja, treba kontrolisati da li se upotrebljava mazivo/sredstvo za hlađenje koje odgovara materijalu u obradi. Koristite samo količinu koja je dovoljna za sprečavanje pregrevavanja burgije i pobrinite se da je držite na pristojnoj udaljenosti od električnih komponenata. Nikada nemojte da koristite vodu kao sredstvo za hlađenje. Burgije i druge glodalice neka budu u dobrom stanju i naoštrene. Na taj će se način postići bolji kvalitet sečenja i smanjiće se opterećenje na samoj mašini uz garantovanje veće trajnosti alata za sečenje i same mašine.

Upotrebite samo burgije za bušilicu, glodalice i druge delove opreme koje su preporučene od strane proizvođača. Izaberite odgovarajuću brzinu vretena prema dimenzijama burgije koju ćete upotrebiti (videti priručnik sa uputstvima). Nemojte pokušavati ni na koji način modifikovati mašinu ili delove opreme. Komad u obradi nemojte obrađivati silom; pustite da ga mašina obrađuje sama. Tako radeći smanjićete trošenje mašine i burgije, a povećaćete se njihova efikasnost i iskoristivi vek trajanja. Upotrebljavajte zaštitne naočare i štitičke odobrenog tipa, odgovarajuću masku za lice i ako se mašina upotrebljava dugo vremena, opremite se štitičnikom za sluh. Kada se buše veoma dugi komadi, uverite se da raspoložete odgovarajućim potpornjem na oba kraja materijala. Nikad nemojte da koristite mašinu bez da ste prethodno proverili da li su bezbednosni štitičnici postavljeni i da funkcionišu kako treba. Da biste bušili drvo i slične materijale, uverite se da komad u sebi nema eksere ili strana tela druge vrste koja bi mogla da oštete burgije i druge alate za sečenje. Komad koji obrađujete uvek blokirajte u stegu odgovarajućeg tipa. Nemojte nikad pokušavati komad zadržavati rukama.

**Pažnja:** strugotine mogu da budu veoma vruće i oštre i mogle bi leteti unakolo sa bušilice u fazi rotacije. Kod odstranjivanja strugotine, uvek nosite odgovarajuće rukavice. Ne bacajte strugotine zajedno sa ostalim kućnim otpadom-odložite ih u reciklažni centar. Ne ostavljajte mašinu bez nadzora nakon što ste je uključili. Pre nego što mašinu ostavite bez nadzora, pustite da se sve zaustavi, a posle toga je isključite iz struje.

**Napomena:** Ovaj priručnik opisuje procedure montaže i načine funkcionisanja kako stonih tako i podnih stubnih bušilica. Dakle moguće je upotrebiti ova uputstva za oba tipa mašina, jedina se međusobna razlika sastoji u smeštaju i načinu fiksiranja mašine koje može da se izvede bilo na radnom stolu ili na podu.

## Raspakivanje uređaja

Izdvojite sastavne delove kada raspakujete ovaj proizvod.

### Pažnja!

Ova ambalaža sadrži oštre predmete: budite oprezni prilikom njihovog raspakivanja. Za veće modele bušilice potrebne su dve osobe za podizanje, montiranje i premeštanje ove mašine. Izvadite iz pakovanja mašinu i delove opreme. Pažljivo proverite da li je mašina u dobrom stanju i da ne nedostaje nijedan od dodatnih delova opreme sa spiska u ovom priručniku. Takođe proverite jesu li svi delovi opreme na broju. Ako neka komponenta nedostaje, kontaktirajte odmah prodavca. Nemojte baciti ambalažu; sačuvajte je na bezbednom mestu u toku celog garantnog perioda. Zatim, ako je moguće, reciklujte je ili je odvezite na otpad na odgovarajući način. Nemojte dopustiti da se deca igraju sa praznim plastičnim kesicama jer postoji opasnost od gušenja.

## Postavljanje uređaja

U trenutku donošenja odluke o tome gde trajno postaviti mašinu, uzmite u obzir sledeće faktore. Procenite nalazi li se u blizini odgovarajuća električna utičnica. Ako želite trajno postaviti stonu mašinu, proverite podesnost visine stola kao i njenu stabilnost i čvrstoću koja je potrebna da bi podnela težinu mašine. Ako se mašina postavlja na pod, proverite da je pod čvrst i ravan i da li može da prihvati snažne elemente za pričvršćenje. Osim toga uzmite u obzir dužinu i širinu materijala na kome ćete da radite i proverite ima li dovoljno prostora na obe strane te u poprečnom preseku mašine, sa ciljem da može bezbedno da se radi čak i na apsolutno najvećim komadima.

## Montaža

Podignite i skinite osnovnu ploču, odlepите zaštitnu hartiju i položite ploču na radni sto ili na pod. Podignite i skinite radni sto, sklop nosača glave i motora i stub, skinite zaštitnu hartiju i položite ih na radni sto.

### Postavljanje osnovne ploče

Izaberite odgovarajuću poziciju za bušilicu, na radnom stolu ili na podu, zbog pričvršćenja osnovne ploče. Pazite na noge od stola i na bilo koju drugu stvar koja bi mogla smanjiti pristupačnost donjeg dela radnog stola, ako se odabere montaža na sto. Takođe vam treba odgovarajuća električna utičnica pristupačna utikaču mašine. Ako se izabere montaža na radni sto, smestite osnovnu ploču u željenu poziciju. Sada izaberite četiri zavrtnja odgovarajuće dužine, a takođe i podložne pločice i matice (ne isporučuju se). Služeći se pločom kao prototipnim oblikom, napravite četiri otvora na radnom stolu i zavrtnjima pričvrstite ploču za sto. Nemojte prejako pritezati, uprotivnom se javlja rizik pucanja osnovne ploče. Moguće je učvrstiti mašinu za pod, posredstvom istog postupka.

### Postavljanje suba

U slučaju modela mašine sa izvođenjem montaže na radni sto, potporanj stuba je već pritisnut na stub. Za model podne mašine, ugurajte potporanj na stub sve dok ga niste umetnuli u celosti, zatim do kraja pritegnite dva zavrtnja bez glave. Četiri otvora sa navojem poravnajte sa otvorima na potpornju stuba. Učvrstite ih pomoću četiri zavrtnja, bez preteranog pritezanja jer se u protivnom javlja rizik pucanja osnovne ploče kao i potporna stuba.

### Montaža zupčaste letve sa pužnim zupčanikom

Pronađite potporni sklop radnog stola i trup beskonačnog zavrtnja. Umetnite trup kroz gornji kraj potporne grupe i pustite ga da prođe kroz čauru. Imajte u vidu da je kraj trupa izrađen ravno, da bi bilo omogućeno pričvršćenje ručice. Sada umetnite ručicu na trup i služeći se beskonačnim zavrtnjem zaustavite je u osnovnoj poziciji. Pritegnite šestougaonim ključem.

### Montaža potporna za sto

**Pažnja:** za izvođenje sledećeg postupka treba vam pomoć još jedne osobe. Spustite zupčastu letvu na potporni sklop, pazeći pri tom da se ova zakači za beskrajni zavrtnj. Proverite da li je nenazubljena strana zupčaste letve okrenuta na gore. Spustite potporni sklop radnog stola na stub, sve dok se zupčasta letva ne umetne u podnožje stuba. Sklop se lako dovodi u poziciju, zato ne treba koristiti silu. Spustite gornji zaustavni obruč na zupčastoj letvi na stubu a zatim ga smestite na gornji kraj zupčaste letve. Pritegnite zavrtnje bez glave pomoću šestougaonog ključa. Uverite se da se potporni sklop radnog stola zajedno sa zupčastom letvom sa pužnim zupčanikom okreće 360°. Ako bi rotacija izgledala otežana ili bi zupčasta letva sa pužnim zupčanikom sprečavala rotaciju, otpustite zavrtnj bez glave na gornjem zaustavnom obruču, podesite njegovu poziciju a zatim ponovo pritegnite zavrtnje.

Proverite kretanje potpornog sklopa radnog stola prema gore i prema dole, okrećući ručicu. Pokret bi morao biti izveden kontinualno celom dužinom. Odredite poziciju ručice za obezbeđenje sklopa radnog stola i uvrтите ga u otvor s navojima na pozadini potpornog sklopa radnog stola. Ova ručica se upotrebljava za blokiranje radnog stola u željenoj poziciji nakon što smo postigli željenu visinu i rotaciju od 360°.

### Montaža stola

Podignite radni sto i premestite ga prema potpornom sklopu stola, umetnuvši spuštenu osovinu u stegu na radnom stolu. Odredite poziciju bezbednosne ručice i uvrтите je u otvor s navojima smešten na stegi a zatim ga pritegnite. Na taj se način sto učvrsti u poziciji.

**Pažnja:** Za izvođenje ove procedure potrebna su dva radnika.

### Montaža sklopa nosača glave i motora

Odredite gde se nalaze dva zavrtnja bez glave na strani sklopa nosača glave i motora. Uz upotrebu šestougaonog ključa, odvrтите dva zavrtnja. Podignite sklop nosača glave i motora i spustite ga na stub. Uverite se da je sklop kliznuo prema dole i da se u celosti uglavio u stub. Namestite sklop nosača glave i motora, sa prekidačem za uključenje/isključenje okrenutim prema napred i poravnatim u odnosu na osnovnu ploču. Pritegnite dva zavrtnja bez glave da biste pričvrstili grupu nosača glave i motora u poziciji. Sačuvajte šestougaone ključeve za buduća podešavanja.

### Montaža ručki za pomeranje prema napred

Pronađite i postavite ručice za ručno nošenje. Jednostavno uvrтите ručice u tri narezana otvora unutar glave osovine za uvođenje. Proverite jesu li tri ručice dobro stegnute.

### Montaža samocentrirajuće stezne glave sa 3 čeljusti

U industriji se ustalio sistem sa konusnim usadnikom «Morze» za montažu burgija, steznih glava i cevastih adaptera. Sistem uključuje konusni nastavak i jedan rubni element. NAPOMENA: Da bi sistem «Morze» ispravno funkcionisao, niti unutrašnji niti spoljašnji konusni delovi ne smeju da budu oštećeni i održavaju se u potpuno čistom stanju. Odepite zaštitnu foliju sa usadnika stezne glave i sa unutrašnjeg konusnog dela vretena koristeći se terpentinom. Stavite usadnik stezne glave u unutrašnji konusni deo vretena.

### Podešavanje visine radne površine

Da biste regulisali visinu radne površine, otpustite polugu za blokiranje na pozadini potpornog sklopa radne površine. Umetnite ručicu pa zatim podignite ili spustite površinu na željenu visinu. Nakon što ste postigli ispravnu visinu, nemojte zaboraviti nanovo pričvrstiti polugu za blokiranje.

### Podešavanje nagiba radne površine za $\pm 45^\circ$

Pronađite pričvrtni zavrtnaj ispod radne površine. Uz pomoć odgovarajućeg ključa, odvrtite zavrtnaj Potporni sklop radne površine obuhvata memu skalu 0 -  $45^\circ$ . Namestite radnu površinu pod željenim uglom i nanovo pritegnite zavrtnaj.

**Napomena:** Merna skala je ponuđena kao jednostavno sredstvo za orijentaciju. Savetujemo da za regulisanje uglova upotrebljavate uglomer.

### Zakretanje radne površine $360^\circ$

Moguće je za  $360^\circ$  okrenuti radnu površinu prema pozadini mašine –  $180^\circ$  u oba smera. Na taj je način moguće obrađivati komade koji su veći od osnovne ploče. Dovoljno je osloboditi radnu površinu i njome manevisati u smeru kretanja kazaljki časovnika ili u smeru suprotnom od smera kretanja kazaljki časovnika prema pozadinskom delu mašine.

### Podešavanje vretena

Pronađite zavrtnaj za regulisanje pomeranja vretena. Olabavite pričvrtnu maticu i rukom zategnite zavrtnaj bez glave. Držeći ga u poziciji pomoću izvijača, zategnite pričvrtnu maticu.

### Upotreba stega za stubnu bušilicu

**Upozorenje:** Nemojte da upotrebljavate mašinu bez da ste obradak prethodno učvrstili u stegu ili bez da ste ga učvrstili direktno na sto za bušenje. Sto za bušenje je napravljen da bude kompatibilan sa najrazličitijim tipovima stega, svih onih koji se fiksiraju na direktan način. Uvek pričvrstite stegu za sto uz pomoć vijaka, podloški i matica. Ako se burgija zaglavi u komadu koji se obrađuje, u slučaju da stega nije učvršćena dogodiće se nekontrolisana rotacija, sa lomljenjem burgije i mogućom ozledom radnika.

### Upotreba samocentrirajuće stezne glave sa 3 čeljusti

Za bušenje izaberite željenu burgiju i ispravnu brzinu konsultujući odgovarajuću tabelu. Otvorite čeljusti i stavite usadnik u centar, u steznu glavu. Ručno okrećite steznu glavu sve dok čeljusti ne zaustave burgiju. Na steznoj glavi su vidljiva tri otvora duž tela stezne glave. Umetnite ključ za steznu glavu i primenjujući kontinualni stezni momenat, prelazite sa jednog otvora na drugi sve dok ne budu obrađena sva tri otvora. Nastavite sa primenom konstantnog priteznog momenta sve dok sasvim ne pritegnete burgiju u steznu glavu. Svedeno, nemojte pritezati previše jer će biti teško izvući burgiju.

### Upotreba burgija za bušilicu u sistemu sa konusnim usadnikom "morze"

Sistem «Morze»

Ova mašina prihvata burgije za bušilicu sa konusnim usadnikom bez korišćenja stezne glave. Industrija je prihvatila sistem sa konusnim usadnikom «Morze» za montiranje burgija. U ovom posebnom sistemu jedan spoljašnji konusni isečak (muški) čvrsto se usaduje na unutrašnju konusnu pogonsku osovinu (žensko). Ovi konusni delovi nazivaju se samonosivi budući da ostaju na svom mestu jednom pošto se ispravno umetnu. Sistem dopušta jednostavnu promenu stezne glave i burgije. Na raspolaganju se nalaze različiti delovi opreme, među kojima i stezne glave, burgije za bušilice, provrtači i cevasti adapteri, sa konusnim usadnicima «Morze» raznih veličina. Da biste izvukli steznu glavu ili burgiju za bušilicu Morze, spustite vreteno i držite ga u poziciji. Na kućištu vretena lokalizujte preoz za izbacivanje, okrećući ga sve dok preoz za izbacivanje ne budu u ravnini s onima koji se nalaze u kućištu vretena. Na strani na kojoj je vreteno vidljivi su

prezezi za izbacivanje. Elementi stezne glave vidi se kroz prerez za izbacivanje. Da bi probili konusni deo, upotrebite probojac. Probojac umetnite u prerez iznad rubnog elementa stezne glave ili burgije za bušilicu. Služeći se drvenim čekićem, udarajte po probojcu sve dok ne razdvojite konusni deo. Sada se stezna glava i konusni odvodnik Morze odvajaju od vretena motora. Na tržištu se nude brojne vrste burgija za bušilicu Morse, upotpunjenih cevastim adapterima.

### Prekidač za pokretanje i zaustavljanje uređaja

Da bi pokrenuli mašinu, pritisnite zeleno dugme za uključivanje. Da bi zaustavili mašinu, umesto toga pritisnite crveni taster za isključivanje.

### Podšavanje dubine bušenja

Ovaj pomoćni deo je koristan ako u nekom komadu želite da bušite otvore jednake dubine. Blokirate komad za obradu u stegu na mašini, zatim u steznu glavu umetnite burgiju kakvu želite. Burgiju bušilice dovedite u kontakt sa radnom površinom. Otpustite ručicu za blokiranje i okrećite do nule prsten na mernoj skali. Sada izaberite željenu dubinu i okrećite prsten skale sve do potrebne dubine koju pokazuje strelica. Novono stegnute ručicu za blokiranje. Radeći na taj način bušilica će se svaki put zaustaviti saobrazno prethodno postavljenoj dubini.

### Podšavanje broja obrtaja vretena (tabela 1)

Otpustite vijak koji pričvršćuje zaštitu kaiša. Podignite zaštitu da biste videli sistem remenica. Odredite potrebnu brzinu za vreteno i identifikujte raspored podudarnih kaiševa (konsultujte tabelu za brzine). Otpustite dve leptir matice na bočnim stranama komada. Da biste smanjili napregnutost pogonskog kaiša, premestite ulevo polugu za zatezanje kaiša. Sada se motor, koji se nalazi na pozadini mašine, premešta na dve klizne šipke, eliminišući postojeću napregnutost pogonskog kaiša. Da biste premestili pogonski kaiš do željenog mesta na kojem bi bio na raspolaganju remenicam, gurnite kaiš na najveću remenicu vretena u smeru prve po veličini manje remenice, istovremeno okrećući rukom vreteno prenosa sve dok pogonski kaiš ne završi na remenici. Sada ponovite postupak na remenici za zatezanje kaiša i na remenici motora, sve dok ne postignete željenu poziciju za remenice.

Za razmeštaj koji se odnosi na remenice, pogledajte Tabelu 1.

**Napomena:** Nemojte da ukrštate kaiševe radi dobijanja srednjih brzina, u protivnom bi se mašini mogla naneti šteta.

### Zatezanje kaiša

Jednom nakon što ste postigli željeni razmeštaj za remenice, zategnite pogonski kaiš premeštanjem poluge za zatezanje kaiša udesno. Da biste proverili da li je zategnutost dobra, pritisnite prstom u središte pogonskog kaiša. Koji bi morao da se pomeri otprilike 13mm. Sada nanovo zategnite dve leptir matice da biste blokirali motor na dve klizne šipke.

### Održavanje

Ova bušilica zahteva malo brige oko održavanja, osim što sve površine koje nisu pokrivene lakom treba da se zaštite tankim slojem tekućeg ulja. Držite mašinu čistom od strugotina, koje se bacaju na otpad prema odgovarajućim načinima i koje ne treba mešati sa onima za kućni otpad. Uvek proverite i prekontrolišite sve delove i pribor pre nego što upotrebite mašinu.

### Opšte smernice za upotrebu stubne bušilice

Uvek centrirajućim probojcem zabeležite poziciju za bušenje. To je alat sa oštrom iglom kojom se označava materijal za bušenje praveći na njemu malo udubljenje. Udubljenje sprečava da se burgija bušilice pomeri iz željene pozicije. Uvek započnite praveći malu početnu rupu, a zatim postepeno proširite prečnik otvora kojeg bušite. Kod bušenja metala, podmažite burgiju bušilice uljem.

**Nikada** ne hladite burgiju vodom ili mazivom na bazi vode, jer postoji rizik od strujnog udara.

**Nemojte** da koristite ulje kada bušite bakar ili mesing. Budite pažljivi dok bušite bakar i mesing, jer se burgija bušilice može zaglaviti u obratku. Alatima malog prečnika morate da radite na većoj brzini. Što je veći prečnik alatke koju primenjujete, tim će potrebna brzina rada biti manja. Sledeći grafički prikaz brzina bušenja mora da se razume jedino kao vodič i u njega su uključeni samo najrasprostranjeniji materijali i burgije čiji su prečnik i brzina najviše uobičajeni.

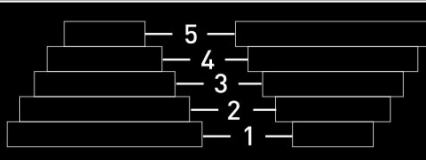


## Tehnički podaci

### Model: W-SB 500-610

Napon: - - - - - 230V~50Hz  
 Snaga motora: - - - - - 375W S2:30min  
 Raspon broja obrtaja: - - - - - 620-2620 o/min  
 Prijvat stezne glave: - - - - - B16/3-16mm  
 Konus vretena: - - - - - MK2  
 Hod vretena: - - - - - 60mm  
 Broj brzina: - - - - - 5  
 Dimenzije postolja: - - - - - 340x200mm  
 Dimenzije radne površine: - - - - - 195x195mm  
 Ukupna visina: - - - - - 850mm  
 Nivo zvučnog pritiska: - - - - -  $L_{pA} = 74.0\text{dB(A)}$   
 Nivo zvučne snage: - - - - -  $L_{WA} = 87.0\text{dB(A)}$   
 Nesigurnost: - - - - -  $K = 3\text{dB(A)}$   
 Nivo vibracija: - - - - -  $a_h < 2.50\text{m/s}^2$   
 Nesigurnost: - - - - -  $K = 1.50\text{m/s}^2$

Tabela rasporeda postavljanja  
 kaiša za promenu brzine:



1	620
2	920
3	1280
4	1750
5	2620

Ovaj uređaj nije namenjen za dugotrajnu neprekidnu upotrebu. Uverite se da se uređaj nije pregrejavao.



**S2:30min** : Nakon konstantnog korišćenja uređaja u trajanju od 30 minuta, ostavite da se motor ohladi do sobne temperature pre sledeće upotrebe.

### Zaštita životne sredine

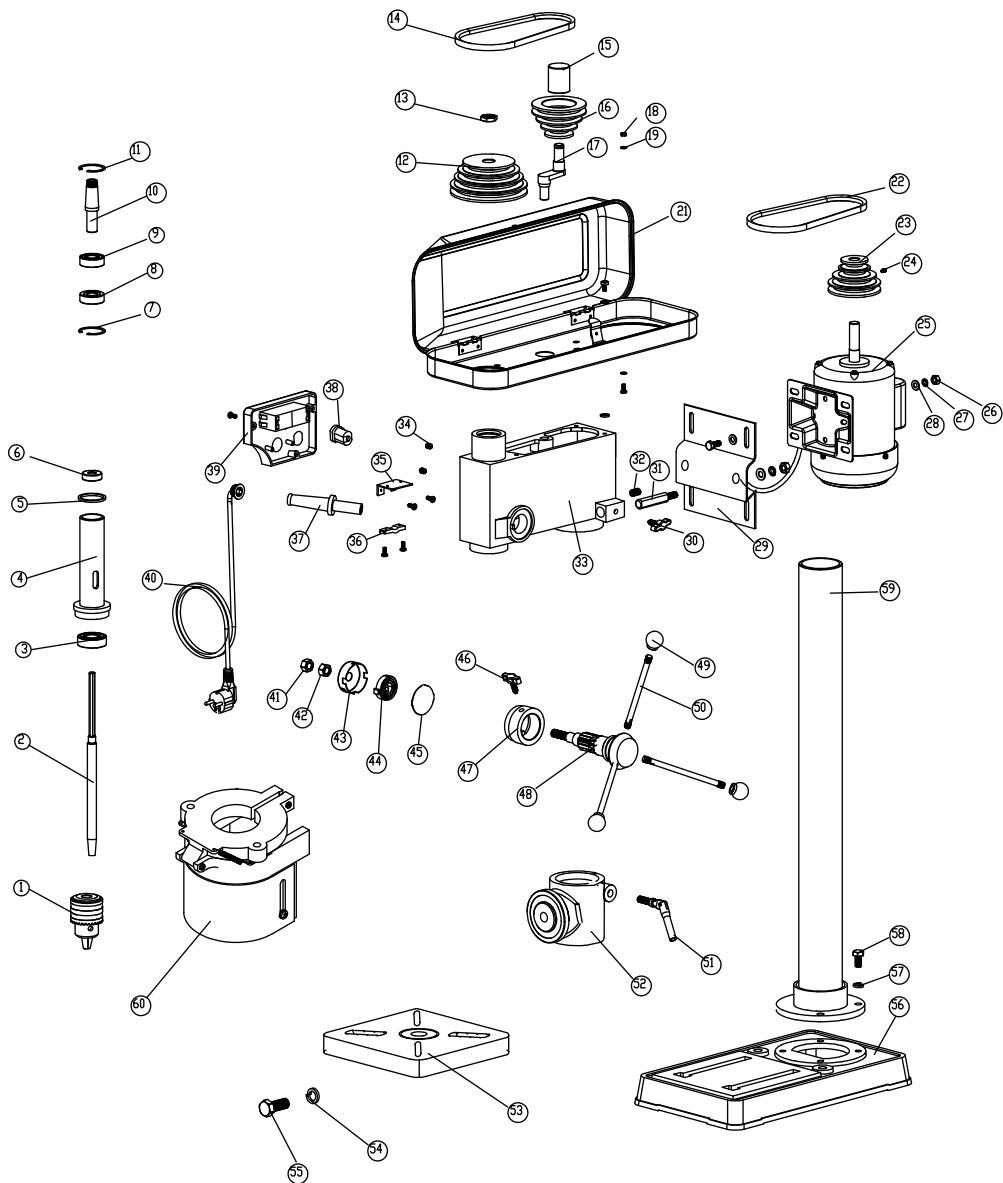


Nakon isteka radnog veka uređaja, ne odlažite ga skupa sa redovnim kućnim otpadom, nego ga predajte u vama najbliži centar za reciklažu. Tako ćete doprineti očuvanju životne sredine i obezbediti sirovine za buduću proizvodnju.

**NAPOMENA:** Ovo uputstvo je rađeno isključivo za srpsko tržište i kao takvo je originalno.

UPUTSTVO IZDAO: Womax, Herman-Voith Strasse 4, 89522 HEIDENHEIM, Nemačka

Rasklopna šema



# EC deklaracija o usaglašenosti

## (prevod)

Mi proizvođač,

**Womax**

Herman-Voith Strasse 4, 89522 Heidenheim, Germany

ovim izjavljujemo da su mašine opisane u nastavku u skladu sa relevantnim osnovnim bezbednosnim i zdravstvenim zahtevima EU direktiva, kako u svom osnovnom dizajnu i konstrukciji, tako i u verziji koju smo stavili u promet. Ova izjava prestaje da važi ako se mašina modifikuje bez našeg prethodnog odobrenja.

Relevantne EU direktive:

- EMC direktiva 2014/30/EU
- MD direktiva 2006/42/EC

Naziv mašine: **Bušilica stona**

Tip/Model: **W-SB 350-570; W-SB 500-610; W-SB 550-990; W-SB 1500-1710**

Robna marka: **Womax**

Glavne karakteristike za sve modele: **220-240V~50 Hz; Klasa zaštite: I; Nivo zaštite: IPX0**

Glavne karakteristike za pojedinačne modele:

**350W; no:740-3140/min; Ø1.5-13mm; B16(W-SB 350-570);**

**375W; no:620-2620/min; Ø3-16mm; B16(W-SB 500-610);**

**550W; no:180-2770/min; Ø3-16mm; B16(W-SB 550-990);**

**1500W; no:150-2450/min; Ø5-32mm; B22(W-SB 1500-1710)**

Za ove modele izdati su Ispitni izveštaji: 4840318291100 i Sertifikat Z1A 102193 0003 Rev. 00 od strane: TÜV SÜD Product Service GmbH, Ridlerstrasse 65, 80339 Munich, Nemačka.

Primenjeni usaglašeni standardi:

EN 55014-1:2017

EN 62841-1:2015

EN 55014-2:2015

EN 62841-3-13:2017

EN 61000-3-2:2014

AfPS GS 2019:01 PAK

EN 61000-3-3:2013

Sva tehnička dokumentacija se nalazi u sedištu kompanije Womax, Herman-Voith Strasse 4, 89522 Heidenheim, Nemačka.

Lice odgovorno za tehničku dokumentaciju je gospodin Branislav Cvijanović.

Heidenheim,

Datum: 23.11.2021.

Branislav Cvijanović

Direktor

# PRAVA POTROŠAČA

Poštovani potrošači,

Kupili ste proizvod: **BUŠILICA STUBNA** \_\_\_\_\_,

koji je uvezlo **WOBY HAUS DOO**, Braće Ribnikar 55, 21000 Novi Sad,

tip: **W-SB 500-610**, fabrički broj: \_\_\_\_\_, datum proizvodnje \_\_\_\_\_.

Datum fiskalnog računa: \_\_\_\_\_, broj fiskalnog računa: \_\_\_\_\_.

Naziv i adresa trgovca i pečat: \_\_\_\_\_

(M.P.)

**DA BISTE UVEK ZNALI SVOJA PRAVA U VEZI SA SAOBRAZNOŠĆU PROIZVODA KOJI STE KUPILI, A I RADI LAKŠE IDENTIFIKACIJE PROIZVODA I DATUMA PRODAJE, PREPORUČUJEMO VAM DA SAČUVATE OVAJ DOKUMENT!**

Ovom kupovinom stekli ste sva prava o saobraznosti propisana članom 50. – 52. Zakona o zaštiti potrošača („Službeni glasnik RS“ br. 62/2014) koja ovaj proizvod sadrži.

Ako roba koju ste kupili nije saobrazna ugovoru, obratite se trgovcu kod koga ste robu kupili, u roku od **2 godine** od dana kupovine i imate pravo da zahtevate da Vam otkloni nesaobraznost u primerenom roku, opravkom ili zamenom bez naknade, ili ukoliko ne ostvarite pravo na opravku, ili zamenu u primerenom roku, imate pravo da raskinete ugovor (povraćaj novca).

Trgovac kome ste izjavili reklamaciju dužan je da Vam odgovori najkasnije u roku od 8 dana od dana prijema reklamacije, sa izjašnjenjem o podnetom zahtevu i predlogom njegovog rešavanja.

U slučaju prihvatanja reklamacije, sve troškove potrebne za otklanjanje nesaobraznosti proizvoda, kao i troškove prevoza nesaobraznog proizvoda, snosi će trgovac.

Za sve informacije i u cilju što bržeg i efikasnijeg rešavanja eventualnih problema, preporučujemo Vam usluge ovlašćenog servisa koji je naveden u Uputstvu za upotrebu.

U svrhu što bolje i kvalitetnije eksploatacije ovog proizvoda, molimo Vas da proizvod koristite u skladu sa uputstvom za upotrebu kao i da ga ne izlažete uslovima koji mogu da onemoguće ili umanje saobraznost (prašina, vlaga, toplota, pad, udar i slični uslovi ili faktori).

Ovim dokumentom prestaje važnost svih garantnih dokumenata koje eventualno dobijete prilikom kupovine, a nalaze se upakovani uz robu.

**NAPOMENA: Ovaj proizvod je namenjen isključivo za kućnu upotrebu i tretira se kao hobi alat. Svaka reklamacija za koju se ustanovi da je nastala upotrebom u profesionalne svrhe, smatraće se zloupotrebom i odstupanjem od predviđene namene i biće odbijena.**

## **Ovaj alat je namenjen ISKLJUČIVO ZA KUĆNU UPOTREBU i kao takvog ga treba koristiti**

### **Potrošači molimo Vas da obratite pažnju na sledeće tačke i pojave o kojima treba voditi računa i izbegavati ih tokom upotrebe uređaja:**

1. Nestručna upotreba ili zloupotreba koja uzrokuje preopterećenje bušilice usled dugog neprekidnog rada ili upotreba neodgovarajućeg pribora (burgije, glodala).
2. Oštećenja nastala usled korišćenja u profesionalne svrhe, kao i ne pridržavanje uputstva za upotrebu.
3. Oštećenja nastala kao rezultat nemara korisnika, neredovnog održavanja i čišćenja alata.
4. Oštećenja nastala usled nepridržavanja uputstva za upotrebu ili pogrešnog korišćenja, kao i usled normalnog predviđenog trošenja habanjem prilikom normalne upotrebe.
5. Oštećenja nastala padom, udarom ili dejstvom agresivnog hemijskog ili toplotnog dejstva.
6. Oštećenja nastala usled nedovoljnog ili neredovnog podmazivanja.
7. Ukoliko je alat delimično ili potpuno otvaran od strane neovlašćenih lica ili servisa, kao i neovlašćeni zahvati na uređaju.
8. Oštećenja nastala usled priključenja na električnu mrežu gde napon ne odgovara podacima na kontrolnoj pločici uređaja.
9. Ukoliko fabrička etiketa sa osnovnim podacima o mašini nedostaje ili je usled nepravilnog odnosa prema alatu pohabana do nečitljivosti ili neprepoznatljivosti.

Nije predviđeno da ovaj aparat upotrebljavaju osobe (uključujući i decu) sa smanjenim fizičkim, motoričkim i mentalnim sposobnostima ili osobe ograničenih znanja i iskustava bez prisustva osobe zadužene za njihovu bezbednost, odnosno staranje.

Deca se ne smeju igrati ovakvim aparatima.

#### **SERVISER:**

**WOBY HAUS d.o.o.**  
**NOVI SAD**  
**Rumenački put bb**  
**Tel: 021/ 22-16-990**  
**Fax: 021/ 22-16-957**  
**e-mail: servis@wobyhaus.co.rs**

#### **UVOZNIK:**

**WOBY HAUS d.o.o.**  
**NOVI SAD**  
**Braće Ribnikar 55**  
**Tel: 021/ 47-222-12**  
**Fax: 021/ 47-222-17**  
**e-mail: info@wobyhaus.co.rs**

**Proizvođač: Womax, Herman-Voith Straße 4, 89522 Heidenheim, Nemačka**